

# มือจับกันน้ำพร้อมสลักล็อค

## WATERPROOF HANDLES WITH TRIGGERS



# KA-1140-W

ทำจากสแตนเลส

### ลักษณะเด่น Feature

- กลไกนรภัยที่หมุนได้โดยการจับสลักล็อค
- กุญแจสามารถใส่เข้าและถอดออกเฉพาะเวลาที่ใส่กุญแจด้วยการหมุน 360°
- เนื่องจากทำจากสแตนเลสจึงมีความทนต่อความกัดกร่อนสูง
- มาตรฐานการป้องกันการกัดกร่อนของเกลือ (SUS304+เคลือบ)
- ที่ครอบกุญแจใช้กุญแจพินโลหะคุณภาพสูง
- แบบใช้ได้ทั้งซ้ายและขวา
- Trigger gripping and turning safety mechanism.
- The key may be inserted and removed when the lock is engaged at an angle of 360°.
- Corrosion-resistant stainless steel is used.
- Saltwater-resistance (SUS304 plus coating)
- Lock is a high-grade pin tumbler type.
- For both left-hand and right-hand use.

- ข้อมูลจำเพาะ**
- วัสดุ: เหล็กหล่อสแตนเลส (SUS304)
  - การจัดการผิวหน้า: การทำสีพลาสติกแบบบรอนประเภทเมลามีน (ซิลเวอร์เมทัลลิก)
  - หมายเลขกุญแจ: 300
  - อุปกรณ์ที่แนบมา: น็อตขนาดใหญ่/ชุดสกรู/กุญแจ 2 ดอก
- การใช้งาน**
- แผงควบคุมทางด่วน/อุปกรณ์สำหรับภายนอก/เครื่องสั้น
- กำหนดสั่ง**
- สินค้ามาตรฐาน... กรุณาติดต่อสอบถามถึงกำหนดส่งมอบ
- หมายเหตุ**
- ผลิตโดยอิงกับรูปประกอบกันน้ำโดยสมบูรณ์ด้วย
  - รับผลิตกุญแจ No. อื่นด้วยเช่นกัน กรุณาติดต่อสอบถาม
  - รับผลิต SUS316 ด้วยเช่นกัน กรุณาติดต่อสอบถาม
  - รับผลิตแบบไม่มีกุญแจด้วยเช่นกัน กรุณาติดต่อสอบถาม
  - แนะนำให้ทา สารป้องกันการกราดลายตัว ที่น็อต สำหรับการติดตั้งชิ้นส่วนสำหรับยึดของผลิตภัณฑ์นี้ เพื่อป้องกันการกราดลายตัว

- Specifications**
- Material: Cast stainless steel (SUS304)
  - Finish: Melamine resin baked (metallic silver)
  - Key No.: 300
  - Accessories: Two keys, large nut and screws
- Specific-use Remarks**
- Highway control boards, outdoor equipment and vibration equipment
  - It is recommended that thread-locking fluid be used to prevent loosening of the mounting screws for the catch.



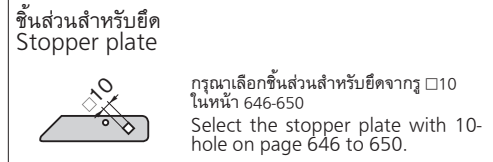
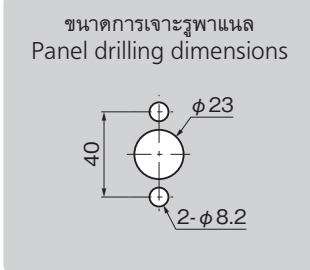
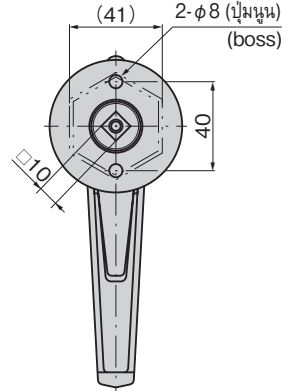
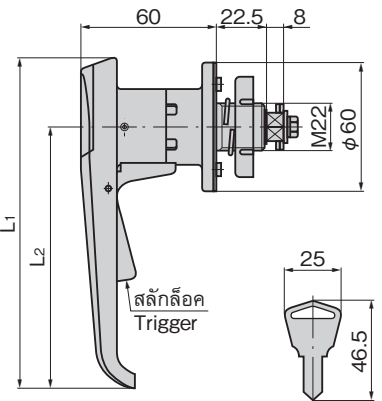
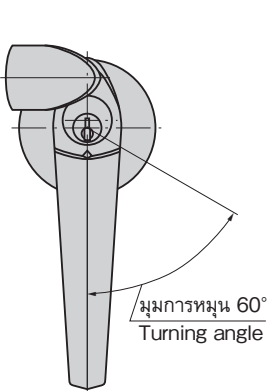
KA-1140-W-1-1

KA-1140-W-3-1

กุญแจ No.300 Key

เลขที่สินค้า Product No.	RoHS 10+	CAD	หมายเหตุ Remarks	L1	L2	ความหนาที่ใช้มากที่สุดของแผ่นวัสดุ Max. applicable panel thickness	มวลผลิตภัณฑ์ (g) Mass	รหัส Code
KA-1140-W-1-1		2D	พร้อมกุญแจ With lock	152	120	9.8	723	01300
KA-1140-W-2-1			พร้อมกุญแจ With lock	120	88	8.8	682	01301
KA-1140-W-3-1		2D	พร้อมกุญแจ With lock	102	70		673	01302

● : ผลิตภัณฑ์ที่ได้รับการรับรองตามมาตรฐาน RoHS10 ▲ : สามารถรับรองตามมาตรฐาน RoHS10



มือจับ  
ลูกบิด/อุปกรณ์เสริม

ครีมอน

ตัวยึด  
โวลเลอร์

มือจับปิดผนึก  
แผ่นมอบพิเศษ

ผู้ดูแลเชิง  
ปิดสนิท

แบบหมุน  
ผิวเรียบ

แบบเกียร์

มือจับ  
แบบเรียบ

มือจับ  
ป๊อป

มือจับ  
ยก

มือจับสำหรับ  
การปรับระดับ

ระบบ  
สลัก

ระบบ  
เชียว

เชื่อมต่อ

แบบ  
ตะขอ

มือจับ  
แบบล็อคได้

มือจับ  
แบบ L

มือจับ  
แบบ T

แบบกลม  
ขนาดเล็ก

ปุ่มกด

มือจับ

ลูกบิด

ชิ้นส่วนสำหรับยึด  
ก้านเสา

ข้อต่อ  
เชื่อมต่อ

ลวด