

# มือจับป๊อป POP HANDLES

เป็นผลิตภัณฑ์ตามมาตรฐานเครื่องรับสัญญาณไฟฟ้าเฉพาะสำหรับแหล่งจ่ายไฟฉุกเฉินแบบตู้ไฟของสมาคมไฟฟ้าแห่งประเทศไทย (บริษัท) PAT. PEND.



## ลักษณะเด่น Feature

- ด้งความสูงมือจับเอาไว้ที่ประมาณ 23mm เวลาที่ปิดประตู เพื่อช่วยปรับประตูประเดิมปัญหาที่เกิดขึ้นจากความหนูนที่มีอยู่แล้ว
- ยึดด้วยชิ้นส่วนสำหรับยึดในเวลาขึ้นปิดประตู
- ประเภทกันน้ำ (ใช้โอริงก/ปะเก็น)
- ไม่สามารถหมุนมือจับได้ตรงไปตรงมาทำให้มือจับตั้งขึ้นมา (กลไกล็อคสองชั้น)
- สามารถล็อคแบบวันทัชได้
- แบบใช้ได้ทั้งซ้ายและขวา (สินค้ามาตรฐานจะถูกตั้งเป็นแบบสำหรับเปิดด้านขวา) กรุณาระบุในกรณีที่ใช้งานสำหรับเปิดทางซ้าย)
- Handle height is set about 23mm when closing door so inconvenience by the current protrusion is lessened.
- Stopper plate is secured when closing door.
- Waterproof (using O-ring and sheet packing)
- Handle cannot turn unless the handle is popped up. (double-lock mechanism)
- One-touch locking.
- For both left-hand and right-hand use. (standard: the right-hand use. Specify the left-hand use as needed.)

**A-430-1**  
ชุบโครเมียม  
Chrome plating



กุญแจ No.2001  
Key

- ข้อมูล
- มวลผลิตภัณฑ์: 574g
- จำเพาะ
- วัสดุ: ซิงค์อัลลอย (ZDC)
  - การจัดการผิวหน้า: ชุบโครเมียม (MZCr)
  - หมายเลขกุญแจ: 2001
  - อุปกรณ์ที่แนบมา: กุญแจ 2 ดอก/ชุดสกรู (ชิ้นส่วนสำหรับยึด) (น็อตสำหรับการติดตั้งมีจำหน่ายแยก)

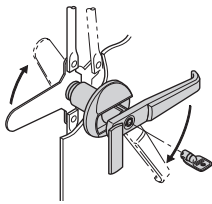
- การใช้งาน
- ตู้ไฟขนาดใหญ่/ประตูขนาดใหญ่ที่ใช้กันเสา/ประตูของเครื่องสัน
- หมายเหตุ
- สามารถทำระบบมาสเตอร์คีย์
  - กรุณาดูอ้างอิงรายละเอียดได้ที่หน้า 1,229
  - กรุณาปรึกษาเพิ่มเติมสำหรับการจัดการผิวหน้าแบบพิเศษ
  - เมื่อต้องการใส่กุญแจหรือปลดล็อค ให้กดที่กุญแจ, โครงสร้างที่ครอบกุญแจแล้วหมุน
  - แนะนำให้ทา สารป้องกันการเคลายตัว ที่นอตสำหรับการติดตั้งชิ้นส่วนสำหรับยึดของผลิตภัณฑ์นี้ เพื่อป้องกันการการเคลายตัว

- Specifications
- Mass: 574g
  - Material: Zinc alloy (ZDC)
  - Finish: Chrome plating (MZCr)
  - Key No.: 2001
  - Accessories: Two keys and screws for stopper plate (A screw of installation is sold separately.)

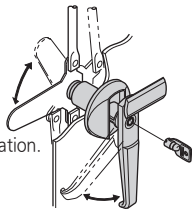
- Specific-use Remarks
- Large cubicles, large doors using rod together and vibration equipment doors.
  - Due to the structure of the lock, the key must be pushed in as it is turned in order to release the lock.
  - It is recommended that thread-locking fluid be used to prevent loosening of the mounting screws for the catch.

## ตัวอย่างการทำงาน Example of operation

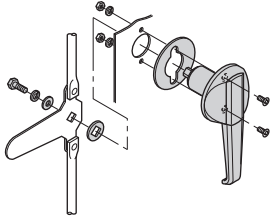
แนะนำให้ติดตั้งชิ้นส่วนสำหรับยึดให้หมุนไปทางด้านบนในตอนเปิดประตู ถ้าติดตั้งมือจับไว้ด้านในจะช่วยให้ควบคุมได้ราบรื่น  
Recommend to install this unit as follows: the stopper plate turns upward when unlocking the door. At this time, attach the handle horizontal to smooth the operation.



- เมื่อปลดล็อคด้วยกุญแจตัวอุปกรณ์จะตั้งขึ้น
- สามารถควบคุมมือจับได้
- สามารถล็อคแบบวันทัชได้โดยไม่ต้องใช้กุญแจ
- Unlock with key and the main body is popped up.
- Handle can operate.
- One-touch locking is performed without key.

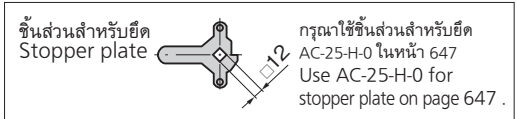
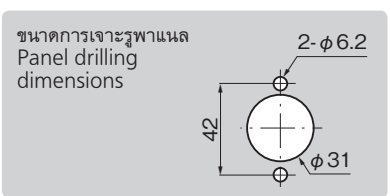
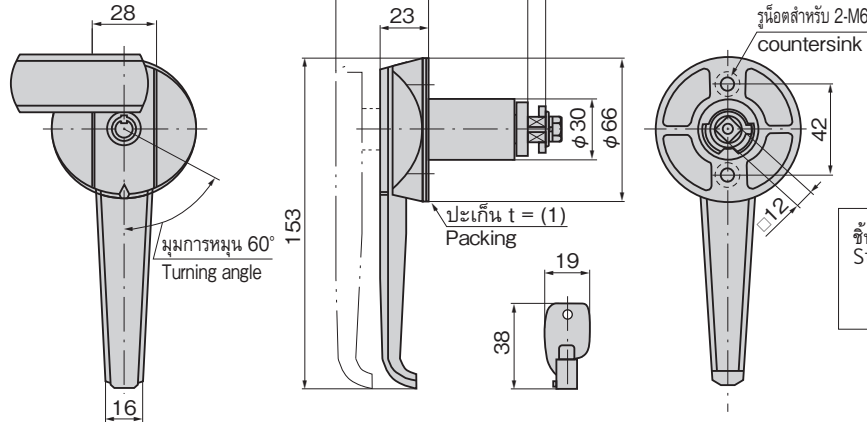


## วิธีการติดตั้ง Installation method



ประตูขนาดใหญ่ที่เชื่อมกับก้านเสาปิดได้แน่นหนาเช่นกัน  
\*ชิ้นส่วนสำหรับยึดและก้านเสามีจำหน่ายแยก  
Lock a large door using rod together.  
※Stopper plate and rod are optional.

[A-430-1-ชุบโครเมียม]  
chrome plating



เลขที่สินค้า Product No.	RoHS 10 CAD	หมายเหตุ Remarks	รหัส Code
A-430-1	2D/3D	ชุบโครเมียม Chrome plating	00623

- : ผลิตภัณฑ์ที่ได้รับการรับรองตามมาตรฐาน RoHS10
- ▲ : สามารถรับรองตามมาตรฐาน RoHS10