

มือจับล็อคพร้อมสกรูปิดผนึก

LOCK HANDLES WITH SEALING SCREWS

มือจับล็อคสำหรับประตูหนา

LOCK HANDLES



A-1147-3
ทำจากสแตนเลส

A-147-3
ทำจากซิงค์อัลลอย

A-1147-4
ทำจากสแตนเลส

ลักษณะเด่น Feature

- สามารถปิดผนึกได้
- เนื่องจากทำจากสแตนเลสจึงมีความทนต่อความกัดกร่อนสูง (A-1147-3)
- แบบใช้ได้ทั้งซ้ายและขวา
- Can be sealed.
- Corrosion-resistant stainless steel is used. (A-1147-3)
- For both left-hand and right-hand use.

ข้อมูลจำเพาะ

- [A-1147-3] • วัสดุ: เหล็กหล่อสแตนเลส (SUS304)
• การจัดการผิวหน้า: การทำบีดลัส
- [A-147-3] • วัสดุ: ซิงค์อัลลอย (ZDC)
• การจัดการผิวหน้า: ชุบโครเมียมผิวซาดิน (MZCr)

การใช้งาน

- หมายเหตุ • No.0061-H, No.0062-H มีจำหน่ายแยก
กรุณาดูอ้างอิงรายละเอียดได้ที่หน้า 467
- รับผลิต SUS316 ด้วยเช่นกัน กรุณาติดต่อสอบถาม
 - แรงบิดในการขันยึดนอตตัวเมีย M8 สำหรับการติดตั้งชิ้นส่วนสำหรับยึดอยู่ที่ไม่เกิน 6.2 N/m (A-147-3)
 - แนะนำให้ทา สารป้องกันการคลายตัว ที่นอตสำหรับการติดตั้งชิ้นส่วนสำหรับยึดของผลิตภัณฑ์นี้เพื่อป้องกันการคลายตัว

Specifications

- [A-1147-3] • Material: Cast stainless steel (SUS304)
• Finish: Beading process
- [A-147-3] • Material: Zinc alloy (ZDC)
• Finish: Adventurine chrome plating (MZCr)
- Specific use • Power/distribution and control boards
- Remarks • No.0061-H + No.0062-H are optional. See page 467.
- Set the torque of the M8 nut for stopper plate within 6.2N·m. (A-147-3)
 - It is recommended that thread-locking fluid be used to prevent loosening of the mounting screws for the catch.

ลักษณะเด่น Feature

- ทนไฟ/ทนความร้อน/ทนเกลือ/ทนกรด
- ติดตั้งกับประตูบานหนาได้ (20-40mm)
- แบบใช้ได้ทั้งซ้ายและขวา
- Fire-resistant, heat-resistant, saltwater-resistant and acid-resistant.
- These can be fixed to thick doors.(20 to 40mm)
- For both left-hand and right-hand use.

ข้อมูล

- จำเพาะ • วัสดุ: เหล็กหล่อสแตนเลส (SUS304)
• การจัดการผิวหน้า: ตัวอุปกรณ์: การทำบีดลัส
ฝาครอบ: กระบวนการตัดขึ้นรูป
- การใช้งาน • ประตูบานหนาที่ทำจากแผ่นเหล็ก
- หมายเหตุ • No.0060-H, No.0061-H, No.0062-H มีจำหน่ายแยก

ข้อควรระวัง

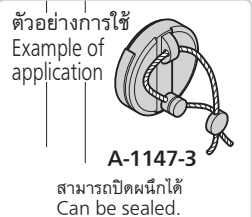
- ชิ้นส่วนนี้ไม่ได้เป็น มือจับแบบทนไฟซึ่งเป็นผลิตภัณฑ์ที่ขึ้นทะเบียนกับคณะกรรมการรับรองอุปกรณ์แผงไฟสำหรับใช้ฉุกเฉิน
- แนะนำให้ทา สารป้องกันการคลายตัว ที่นอตสำหรับการติดตั้งชิ้นส่วนสำหรับยึดของผลิตภัณฑ์นี้เพื่อป้องกันการคลายตัว

Specifications

- Remarks • No.0060-H + No.0061-H + No.0062-H are optional.
- This product is not "emergency distribution board authorization committee registered, Fire-resistant door handle".
 - It is recommended that thread-locking fluid be used to prevent loosening of the mounting screws for the catch.

ขนาดการเจาะรูพาแนล

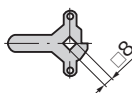
Panel drilling dimensions



A-1147-3
สามารถปิดผนึกได้
Can be sealed.

ชิ้นส่วนสำหรับยึด

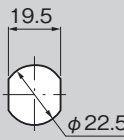
Stopper plate



กรุณาเลือกชิ้นส่วนสำหรับยึดจาก □8 ในหน้า 646-650
Select the stopper plate with □8-hole on page 646 to 650.

ขนาดการเจาะรูพาแนล

Panel drilling dimensions



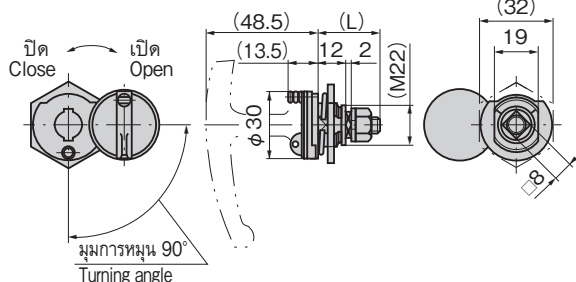
A-1147-3

No.0062-H

No.0061-H

เลขที่สินค้า Product No.	RoHS 10+ CAD	(L)	ความหนาที่ใช้มากที่สุดของแผ่นวัสดุ Max. applicable panel thickness	มวลผลิตภัณฑ์ (g) Mass	รหัส Code
A-1147-3	2D/3D	24	1.8	80	00929
A-147-3	2D/3D	26	1.8	70	00330

● : ผลิตภัณฑ์ที่ได้รับการรับรองตามมาตรฐาน RoHS10 ▲ : สามารถรับรองตามมาตรฐาน RoHS10



เปิดประตู

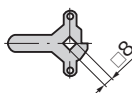
Open door

แนะนำให้ติดตั้งชิ้นส่วนสำหรับยึดให้หมุนไปทางด้านบนในตอนเปิดประตูเพื่อป้องกันชิ้นส่วนสำหรับยึดตกเพราะน้ำหนักหรือการสั่นสะเทือน

Recommend to use the setting to prevent vibration or stopper plate from naturally falling, i.e. the stopper plate turns upward when unlocking the door.

ชิ้นส่วนสำหรับยึด

Stopper plate



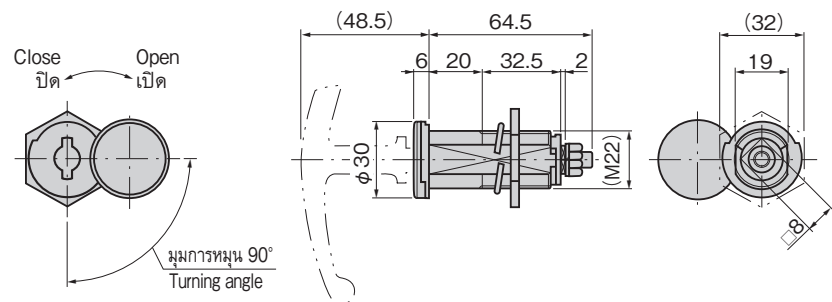
กรุณาเลือกชิ้นส่วนสำหรับยึดจาก □8 ในหน้า 646-650
Select the stopper plate with □8-hole on page 646 to 650.



A-1147-4

No.0062-H

No.0061-H



เลขที่สินค้า Product No.	RoHS 10+ CAD	ความหนาที่ใช้ของแผ่นวัสดุ (mm) Applicable panel thickness	มวลผลิตภัณฑ์ (g) Mass	รหัส Code
A-1147-4	2D/3D	20~40	176	01841

● : ผลิตภัณฑ์ที่ได้รับการรับรองตามมาตรฐาน RoHS10 ▲ : สามารถรับรองตามมาตรฐาน RoHS10

มือจับ ลูกบิด/อุปกรณ์เสริม

CREMONA

ตัวยึด โรลเลอร์

มือจับปิดผนึก แผ่นแบบพิเศษ

ผู้ดูแลเชิง ปิดสนิท

แบบหมุน ผิวเรียบ

แบบเกียร์

มือจับ แบบเรียบ

มือจับ ป๊อป

มือจับ ยก

มือจับสำหรับ การปรับระดับ

ระบบ สลัก

ระบบ เชี่ยว

เชื่อมต่อ

แบบ ตะขอ

LOCK HANDLES

มือจับ แบบล็อกได้

มือจับ แบบ L

มือจับ แบบ T

แบบกลม ขนาดเล็ก

ปุ่มกด

มือจับ

ลูกบิด

ชิ้นส่วนสำหรับยึด ก้านเสา

ข้อต่อ เชื่อมต่อ

ลวด