



**A-249**  
ทำจากซิงค์อัลลอย

# มือจับล็อกกันน้ำ

## WATERPROOF LOCK HANDLES



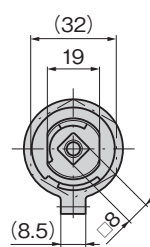
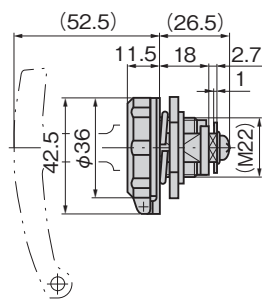
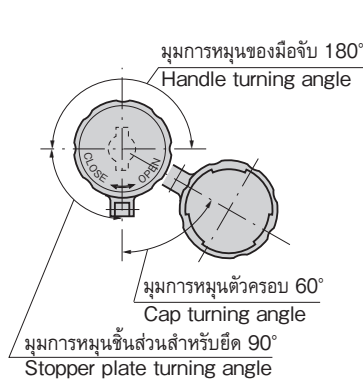
A-249



No.0061-H



No.0062-H



### ลักษณะเด่น Feature

PAT.PEND.

- ใช้ตัวครอบกันน้ำแบบฝักเป็นมาตรฐาน
- ประเภทกันน้ำ (ใช้โอริงก/ตัวครอบกันน้ำ)
- สำหรับเปิดทางขวา (กรุณาติดต่อสอบถามหากต้องการใช้สำหรับเปิดทางซ้าย)
- Screwed waterproof cap is attached as standard.
- Waterproof (using O-ring and waterproof cap)
- The right-hand use. (For the left-hand use, consult us.)

- ชื่อวัสดุ: ตัวอุปกรณ์: ซิงค์อัลลอย (ZDC)  
จำเพาะ: ตัวครอบ: พลาสติก ABS  
การจัดการผิวหน้า: ตัวอุปกรณ์: ซุปเชิร์จโลหะโครเมียม (MZCr)  
ตัวครอบ: กระบวนการทำลายพื้นผิว

- การใช้งาน: • สวิตช์/แผงจ่ายไฟ/แผงควบคุม  
หมายเหตุ: • กรุณาเลือกชิ้นส่วนสำหรับยึดจากหน้า 646-650  
• No.0061-H, No.0062-H มีจำหน่ายแยก  
กรุณาดูอ้างอิงรายละเอียดได้ที่หน้า 467  
• แนะนำให้ทา สารป้องกันการคลายตัว ที่เหนือสุดสำหรับการติดตั้งชิ้นส่วนสำหรับยึดของผลิตภัณฑ์นี้เพื่อป้องกันการคลายตัว

- Specifications: • Material: Zinc alloy (ZDC). Cap: ABS resin  
• Finish: Main body: Satellite chrome plating (MZCr). Cap: Grained pattern

- Specific use: • Distribution boards and control boards  
Remarks: • Select the stopper plate with 8-hole on page 646 to 650.  
• No.0061-H/No.0062-H are optional. See page 467.  
• It is recommended that thread-locking fluid be used to prevent loosening of the mounting screws for the catch.

มือจับ  
ลูกบิด/อุปกรณ์เสริม



A

ครีมอน

ตัวยึด  
โรลเลอร์

มือจับปิดผนึก  
แผ่นแบบพิเศษ

ผู้ดูแลเชิง  
ปิดสนิท

แบบหมุน  
ผิวเรียบ

แบบเกียร์

มือจับ  
แบบเรียบ

มือจับ  
ป๊อป

มือจับ  
ยก

มือจับสำหรับ  
การปรับระดับ

ระบบ  
สลัก

ระบบ  
เชียว

เชื่อมต่อ

แบบ  
ตะขอ

LOCK HANDLES  
มือจับ  
แบบล็อกได้  
มือจับ  
แบบ L  
มือจับ  
แบบ T

แบบกลม  
ขนาดเล็ก

ปุ่มกด

มือจับ

ลูกบิด

ชิ้นส่วนสำหรับยึด  
กำแพง

ข้อต่อ  
เชื่อมต่อ

ลวด

เลขที่สินค้า Product No	RoHS 10	CAD	มวลผลิตภัณฑ์ (g) Mass	รหัส Code
A-249	✓	ZD/3D	73	02031

- : ผลิตภัณฑ์ที่ได้รับการรับรองตามมาตรฐาน RoHS10
- ▲ : สามารถรับรองตามมาตรฐาน RoHS10

