



A

เครมอน

ตัวยึด
โรลเลอร์

มือจับปิดผนึก
แผ่นเบบพิเศษ

ตู้แช่แข็ง
เปิดสนิท

แบบหมุน
ผิวเรียบ

แบบเกียร์

มือจับ
แบบเรียบ

มือจับ
ป๊อป

มือจับ
ยก

มือจับสำหรับ
การปรับระดับ

ระบบ
สลัก

ระบบ
เชียว

เชื่อมต่อ

แบบ
ตะขอ

มือจับ
แบบล็อคได้

มือจับ
แบบ L

มือจับ
แบบ T

แบบกลม
ขนาดเล็ก

ปุ่มกด

มือจับ

ลูกบิด

ชิ้นส่วนสำหรับยึด
กำแพง

ข้อต่อ
เชื่อมต่อ

ลวด



มือจับล็อคแบบระบบสลัก

LATCH TYPE LOCK HANDLES



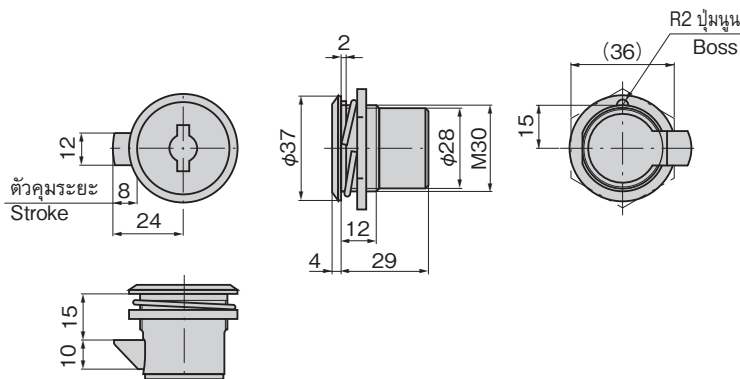
A-63



No.0061-H



No.0062-H



ลักษณะเด่น Feature

PAT.PEND.

- ระบบสลักแบบวันทัชที่ใช้แค่การกดประตูเท่านั้นในตอนเปิดประตู
- แบบใช้ได้ทั้งซ้ายและขวา
- Door is locked only by pushing the door. (one-touch operation latch type)
- For both left-hand and right-hand use.

- ข้อมูล
- มวลผลิตภัณฑ์: 128g
- จำเพาะ
- วัสดุ: ซิงค์อัลลอย (ZDC)
 - การจัดการผิวหน้า: ซุปเชอร์รี่ไลท์โครเมียม (MZCr)
 - หมายเลขกฎแฉ: 0061/0062
 - ความหนาที่เข้ามาที่สุดของแผ่นวัสดุ: 6mm
 - อุปกรณ์ที่แนบมา: น็อตขนาดใหญ่

การใช้งาน

- ประตูของกล่องประเภทต่างๆ และประตูของสำหรับซ่อมบำรุง

หมายเหตุ

- No.0061-H, No.0062-H มีจำหน่ายแยก
- แนะนำให้ทา สารป้องกันการคลายตัว ที่น็อตสำหรับการติดตั้งชิ้นส่วนสำหรับยึดของผลิตภัณฑ์นี้เพื่อป้องกันการคลายตัว

- Specifications
- Mass: 128g
 - Material: Zinc alloy (ZDC)
 - Finish: Satellite chrome plating (MZCr)
 - Key No.: 0061/0062
 - Max. applicable panel thickness: 6mm
 - Accessories: Large nut

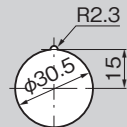
Specific-use

- Various box doors and inspection entrance doors

Remarks

- No.0061-H/No.0062-H are optional.
- It is recommended that thread-locking fluid be used to prevent loosening of the mounting screws for the catch.

ขนาดการเจาะรูพาดแนล (สำหรับเปิดขวา)
Panel drilling dimensions
(right-hand use)



ตัวอย่างการใช้
Example of application



กรณีเปิดจะปิดได้แบบวันทัช
One-touch operation for locking the door.

เลขที่สินค้า Product No.	RoHS 10	CAD	รหัส Code
A-63		2D/3D	01209
No.0061-H	●		00182
No.0062-H	●		70142

- : ผลิตภัณฑ์ที่ได้รับการรับรองตามมาตรฐาน RoHS10
- ▲ : สามารถรับรองตามมาตรฐาน RoHS10