



A-310
ทำจากซิงค์อัลลอย

มือจับล็อคทาสีแบบกันน้ำ

WATERPROOF COLOR LOCK HANDLES

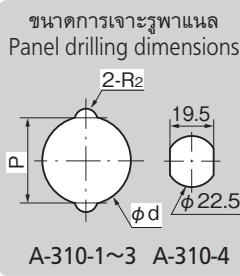
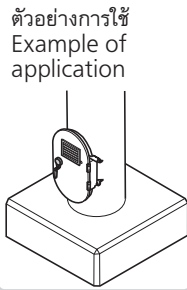
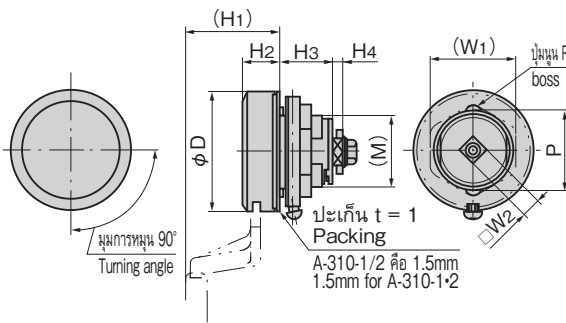


A-310-1

A-310-3

A-310-3H

A-310-1H · 2H



ลักษณะเด่น Feature

- ด้วยระบบพินโลหะที่มีตัวพินอยู่ด้านใน ทำให้ออกจากมือจับเฉพาะแล้วจะทำการปลดล็อคได้ยาก
- ประเภทกันน้ำ (ใช้โอริงก/ปะเก็น)
- แบบใช้ได้ทั้งซ้ายและขวา
- Unlocking with the handle other than the special handle is difficult because of the pin built-in tumbler system.
- Waterproof (using O-ring and packing)
- For both left-hand and right-hand use.

- ข้อมูล** • วัสดุ: ตัวอุปกรณ์: ซิงค์อัลลอย (ZDC)
- จำเพาะ** • การจัดการผิวหน้า: ตัวอุปกรณ์: การทำสีพลาสติกแบบบอว์ร้อนประเภทอะคริลิก
- การใช้งาน** • อุปกรณ์ที่แนบมา: น็อตขนาดใหญ่/ชุดสกรู
- หมายเหตุ** • ตู้ไฟสำหรับภายนอก/แผงจ่ายไฟ
- วัสดุ A-310-2B ซึ่งมีความเข้ากันได้กับ A-312-2 ในการติดตั้ง
 - เวลาปลดล็อคจะไม่สามารถดึงมือจับออกมาได้ หากพินใช้แรงกับที่ครอบกุญแจจะทำให้กลายเป็นต้นเหตุของความเสียหายได้
 - แนะนำให้หา สารป้องกันการคลายตัว ที่น็อตสำหรับการติดตั้งชิ้นส่วนสำหรับยึดของผลิตภัณฑ์นี้เพื่อป้องกันการคลายตัว

- Specifications** • Material: Main body: Zinc alloy (ZDC)
- Finish: Main body: Acrylic resin baked.
- Accessories: Large nut and screws
- Specific-use** • Outdoor cubicles and power/distribution boards
- Remarks** • A-1310-2B compatible with A-1312-2 for installation is available.
- The handle cannot be removed when the lock is disengaged. Applying inordinate stress to lock causes damage.
 - It is recommended that thread-locking fluid be used to prevent loosening of the mounting screws for the catch.

เลขที่สินค้า Product No.	RoHS 10	CAD	(W1)	(W2)	(H1)	H2	H3	H4	P	φD	φd	R1	R2	(M)	ความหนาที่ใช้งานได้มากที่สุดของแผ่นวัสดุ Max.applicable panel thickness	มวลผลิตภัณฑ์ (g) Mass	รหัส Code
A-310-1		2D/3D	42	10	48.5	18.5	26.5	4	38.5	62	40.5	4	4.5	M36	7	420	00588
A-310-2		2D/3D	32.5	8	49	19.5	27	4	30	50	32.5	4	4.5	M30	7	300	00590
A-310-3	▲	2D/3D	30	8	38.5	14.5	14.5	4	24	34	24.5	2	2.5	M24	2	120	00591
A-310-4		2D/3D	32	8	34	13	13	2	30					M22	3	80	00593

● : ผลิตภัณฑ์ที่ได้รับการรับรองตามมาตรฐาน RoHS10 ▲ : สามารถรับรองตามมาตรฐาน RoHS10

มือจับล็อคกันน้ำขนาดเล็ก

WATERPROOF COLOR LOCK HANDLES



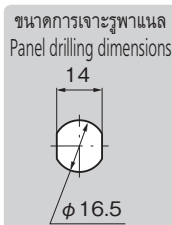
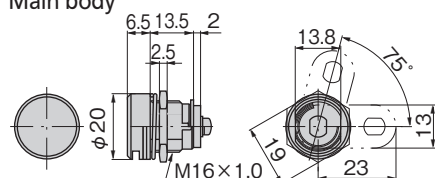
A-310-5
ทำจากซิงค์อัลลอย



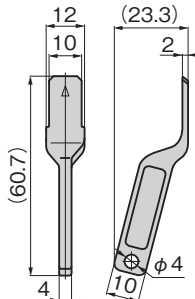
A-310-5

A-310-5H

(ตัวอุปกรณ์)
Main body



(มือจับ)
Handle



ลักษณะเด่น Feature

- ด้วยระบบพินโลหะที่มีตัวพินอยู่ด้านใน ทำให้ออกจากมือจับเฉพาะแล้วจะทำการปลดล็อคได้ยาก
- ประเภทกันน้ำ (ใช้โอริงก/ปะเก็น)
- แบบใช้ได้ทั้งซ้ายและขวา
- Unlocking with the handle other than the special handle is difficult because of the pin built-in tumbler system.
- Waterproof (using O-ring and packing)
- For both left-hand and right-hand use.

- ข้อมูล** • มวลผลิตภัณฑ์: ตัวอุปกรณ์: 30g/มือจับ: 13g
- จำเพาะ** • วัสดุ: ตัวอุปกรณ์: ซิงค์อัลลอย (ZDC)
- การจัดการผิวหน้า: ซุปโครเมียม (MZCr)
- ความหนาที่ใช้งานได้มากที่สุดของแผ่นวัสดุ: 3mm
- อุปกรณ์ที่แนบมา: น็อตขนาดใหญ่/ชิ้นส่วนสำหรับยึด
- การใช้งาน** • แผงควบคุมขนาดเล็ก/ตู้เก็บของขนาดเล็กประเภทต่างๆ

- Specifications** • Mass: Main body: 30g Handle: 13g
- Material: Main body: Cast stainless steel (SUS304)
- Finish: Main body: Chrome plating
- Max. applicable panel thickness: 3mm
- Accessories: Large nut and screws
- Specific use** • Outdoor cubicles and power/distribution

มือจับ
ลูกบิด/อุปกรณ์เสริม

A

ครีมอน

ตัวยึด
โรลเลอร์

มือจับปิดผนึก
แผ่นแบบพิเศษ

ตู้แช่แข็ง
ปิดสนิท

แบบหมุน
ผิวเรียบ

แบบเกียร์

มือจับ
แบบเรียบ

มือจับ
ป๊อป

มือจับ
ยก

มือจับสำหรับ
การปรับระดับ

ระบบ
สลัก

ระบบ
เชียว

เชื่อมต่อ

แบบ
ตะขอ

มือจับ
แบบล็อกได้

มือจับ
แบบ L

มือจับ
แบบ T

แบบกลม
ขนาดเล็ก

ปุ่มกด

มือจับ

ลูกบิด

ชิ้นส่วนสำหรับยึด
ก้านเส้า

ข้อต่อ
เชื่อมต่อ

ลวด