



A

- ครีมอน
- ตัวยึด
โรลเลอร์
- มือจับปิดผนึก
แม่แบบพิเศษ
- ตู้แช่แข็ง
เปิดสนิท
- แบบหมุน
ผิวเรียบ
- แบบเกียร์
- มือจับ
แบบเรียบ
- มือจับ
ป๊อป
- มือจับ
ยก
- มือจับสำหรับ
การปรับระดับ

- ระบบ
สลัก
- ระบบ
เชียว
- เชื่อมต่อ
- แบบ
ตะขอ
- มือจับ
แบบล็อกได้

- ปุ่มกด
- มือจับ
- ลูกบิด
- ชิ้นส่วนสำหรับยึด
ก้านเสา
- ข้อต่อ
เชื่อมต่อ
- ลวด

A-1314 มือจับแบบล็อกได้

มือจับตัวล็อกแบบหมุน ROTARY-LOCK HANDLES

เป็นผลิตภัณฑ์ที่ขึ้นทะเบียนกับคณะกรรมการรับรองอุปกรณ์แผงไฟสำหรับใช้ฉุกเฉิน ฯลฯ ของ JSIA (บริษัท)
มือจับสำหรับประตูทนไฟ PAT.PEND.



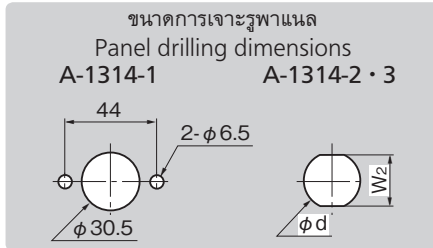
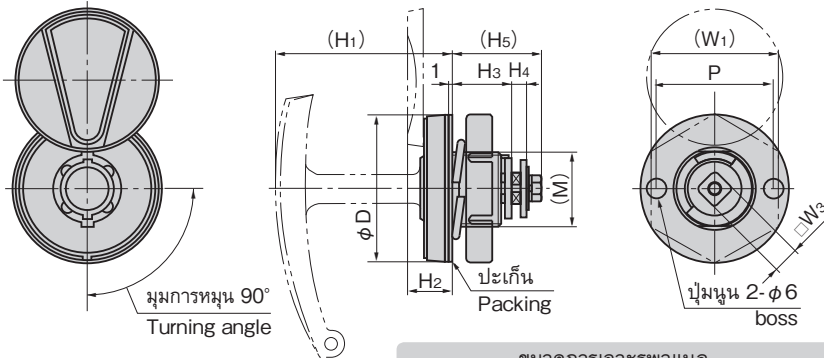
A-1314
ทำจากสแตนเลส

ลักษณะเด่น Feature

- เนื่องจากทำจากสแตนเลสจึงมีความทนต่อความกัดกร่อนสูง
- มือจับที่มีโครงสร้างที่ครอบกัวยะระบบพื้นโลหะที่มีพินอยู่ภายใน
- เวลาล็อก ชิ้นส่วนสำหรับยึดจะยึดด้วยพินที่ถูกติดตั้งไว้ภายใน
- ประเภทกันน้ำ (ใช้โอริง/ปะเก็น)
- ทนไฟ/ทนความร้อน/ทนเกลือ/ทนกรด
- แบบใช้ได้ทั้งซ้ายและขวา
- Corrosion-resistant stainless steel is used.
- Pin built-in tumbler system lock mechanism handle.
- Stopper plate is secured with the built-in pin when locking.
- Waterproof (using O-ring and packing)
- Fire-resistant, heat-resistant, saltwater-resistant and acid-resistant.
- For both left-hand and right-hand use.

- ข้อมูลจำเพาะ**
- วัสดุ: ตัวอุปกรณ์: เหล็กหล่อสแตนเลส (SUS304) มือจับ: ซิงค์อัลลอย (ZDC)
 - การจัดการผิวหน้า: ตัวอุปกรณ์: การขัดเงาละเอียดแบบกระจกเงา มือจับ: ซุปโครเมียม (MZCr)
 - อุปกรณ์ที่แนบมา: น็อตขนาดใหญ่/ชุดสกรู
- การใช้งาน**
- ตู้ไฟสำหรับภายนอกขนาดใหญ่/แผงควบคุม
 - สินค้ามาตรฐาน... กรุณาติดต่อสอบถามถึงกำหนดมอบ
- หมายเหตุ**
- ผลิต SUS316 ด้วยเช่นกัน กรุณาติดต่อสอบถาม
 - หากมีแรงที่กระทำที่ครอบกัวยะจะทำให้กลายเป็นดินเหนียวของความเสียหายได้
 - แนะนำให้ทา สารป้องกันการเคลือบตัว ที่ติดตั้งสำหรับการติดตั้งชิ้นส่วนสำหรับยึดของผลิตภัณฑ์นี้เพื่อป้องกันการเคลือบตัว

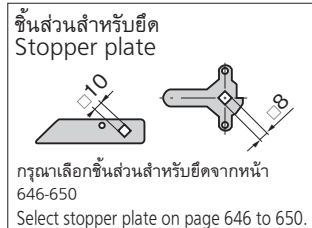
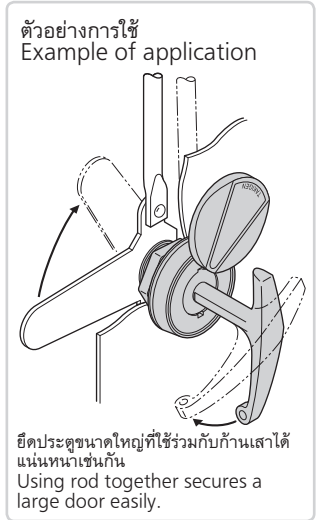
- Specifications**
- Material: Main body: Cast stainless steel (SUS304). Handle: Zinc alloy (ZDC)
 - Finish: Main body: Mirror surface buffing. Handle: Chrome plating (MZCr)
 - Accessories: Large nut and screws
- Specific use**
- Large outdoor cubicles and control boards
 - Applying inordinate stress to lock causes damage.
 - It is recommended that thread-locking fluid be used to prevent loosening of the mounting screws for the catch.



[ตัวอุปกรณ์] Main body

เลขที่สินค้า Product No.	RoHS 10	CAD	(W)	W ₂	□W ₃	(H)	H ₂	H ₃	H ₄	(H ₅)	P	φD	φd	(M)	ความหนาที่ใช้งานได้สูงสุดของแผ่นวัสดุ Max. applicable panel thickness	มวลผลิตภัณฑ์ (g) Mass	รหัส Code
A-1314-1	ทนไฟ Fire-resistance	2D	46	/	10	70	18	23	5	36	44	57	/	M30	8	360	01092
A-1314-2	ทนไฟ Fire-resistance	2D	46	24.5	8	64	17	23	5	35	/	46	30.5	M30	8	275	01086
A-1314-3	ทนไฟ Fire-resistance	2D	32	20.5	8	54	14	18	4.7	28	/	35	24.5	M24	7	135	01087

● : ผลิตภัณฑ์ที่ได้รับการรับรองตามมาตรฐาน RoHS10 ▲ : สามารถรับรองตามมาตรฐาน RoHS10



[มือจับ] Handle ※มือจับเป็นการใช้ SUS/ZDC ผสมกัน
※Handle is combined both SUS and ZDC.

เลขที่สินค้า Product No.	RoHS 10	CAD	L	W	H	D	มวลผลิตภัณฑ์ (g) Mass	รหัส Code
A-314-1-H			105	18	65	26	130	00607
A-314-2-H			95	16	60	21	110	00609
A-314-3-H			85	15	50	18.5	70	00891

● : ผลิตภัณฑ์ที่ได้รับการรับรองตามมาตรฐาน RoHS10
▲ : สามารถรับรองตามมาตรฐาน RoHS10