



A

ครีมอน

ตัวยึด
โวลเลอร์

มือจับปิดผนึก
แม่แบบพิเศษ

ตู้แช่แข็ง
ปิดสนิท

แบบหมุน
ผิวเรียบ

แบบเกียร์

มือจับ
แบบเรียบ

มือจับ
ป๊อป

มือจับ
ยก

มือจับสำหรับ
การปรับระดับ

ระบบ
สลัก

ระบบ
เชียว

เชื่อมต่อ

แบบ
ตะขอ

มือจับ
แบบล็อคได้

มือจับ
แบบ L

มือจับ
แบบ T

แบบกลม
ขนาดเล็ก

ปุ่มกด

มือจับ

ลูกบิด

ชิ้นส่วนสำหรับยึด
กำแพง

ข้อต่อ
เชื่อมต่อ

ลวด

TAKIGEN

เล่มที่ 24

34

มือจับดับเบิ้ลล็อคแบบกันน้ำ

WATERPROOF DOUBLE-LOCK HANDLES



A-440
ทำจากอะลูมิเนียม

ลักษณะเด่น Feature

- ใช้งานร่วมกับที่ครอบกุญแจแบบกันน้ำ C-330
- ถอดกุญแจออกได้เฉพาะเวลาที่ใส่กุญแจแล้วเท่านั้นจึงทำให้ไม่เกิดปัญหาลืมใส่กุญแจ
- เหมาะที่สุดกับกล่องใส่ที่มีความสูงจากผิวประตูเพียง 10mm และใช้แผ่นวัสดุที่เป็นฉนวนกันความร้อนแบบบาง
- แบบใช้ได้ทั้งซ้ายและขวา (เมื่อพลิกแคมก็สามารรถใช้สลับซ้ายและขวาได้)
- The waterproof lock C-330 is incorporated.
- The key can be removed only when locking so you can be sure to lock.
- Thin type; the height from the door surface is 10mm. Suitable for the cases using the heat shut-off plates.
- For both left-hand and right-hand use. (the left and right can be changed by reversing the cam)

- ข้อมูล
- วัสดุ: โลหะผสมอะลูมิเนียม (ADC)
- จำเพาะ
- การจัดการผิวหน้า: การทำสีแบบอบร้อนของโพลีเอสเตอร์ (ซิลเวอร์เมทัลลิก)
 - หมายเลขกุญแจ: JE1330
 - ความหนาที่ใช้ของแผ่นวัสดุ: 1.6-3.2mm
 - อุปกรณ์ที่แนบมา: กุญแจ 2 ดอก/ชุดสกรู/แผ่นสำหรับติดตั้ง
- หมายเหตุ
- รับผลิตภัณฑ์ต่างกันได้ด้วยเช่นกัน
 - มือจับเฉพาะ (A-440-H) มีจำหน่ายแยก
 - แนะนำให้หาสารป้องกันการคลายตัว ที่ฉีดสำหรับการติดตั้งชิ้นส่วนสำหรับยึดของผลิตภัณฑ์นี้เพื่อป้องกันการคลายตัว

- Specifications
- Material: Aluminum alloy (ADC)
 - Finish: Polyester baked plating. (silver metallic)
 - Key No.: JE1330.
 - Applicable panel thickness: 1.6 to 3.2mm.
 - Accessories: Two keys, screws, fixing plate.
- Remarks
- The exclusive handles (A-440-H) are optional.
 - It is recommended that thread-locking fluid be used to prevent loosening of the mounting screws for the catch.



A-440

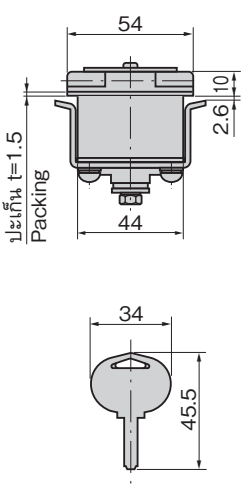
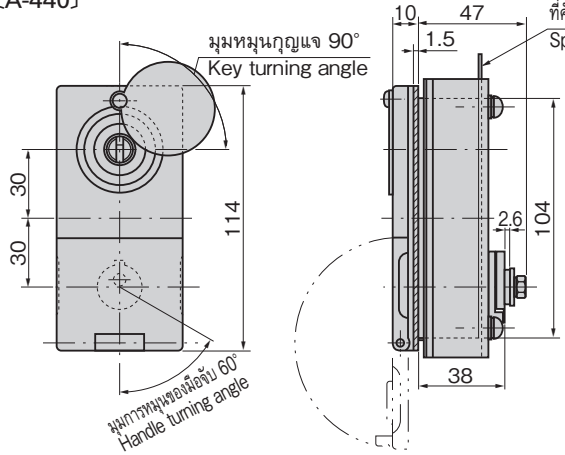


A-440-H

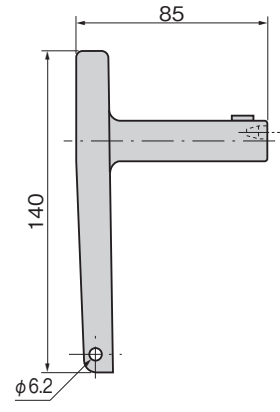
PAT.PEND.

กุญแจ No.JE1330
Key

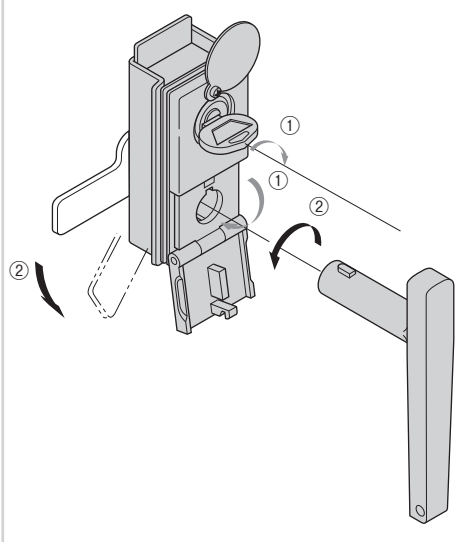
[A-440]



[A-440-H]



ตัวอย่างการทำงาน Example of operation



- ① สามารถเปิดที่ปิดมือจับได้โดยการใส่กุญแจแล้วหมุน
- ② ปลดล็อคตัวล็อคด้วยมือจับเฉพาะ
- ①The handle cover is opened by inserting and turning the key.
- ②Unlock with a exclusive handle.

เลขที่สินค้า Product No.	RoHS 10	CAD	มวลผลิตภัณฑ์ (g) Mass	รหัส Code
A-440	10	2D/3D	790	03177
A-440-H			252	03178

- : ผลิตภัณฑ์ที่ได้รับการรับรองตามมาตรฐาน RoHS10
- ▲ : สามารถรับรองตามมาตรฐาน RoHS10