



**A-651**  
ทำจากสังกะสีอัลลอย

# มือจับแบบเรียบชนิดฝังใน

## EMBEDDED FLUSH HANDLES

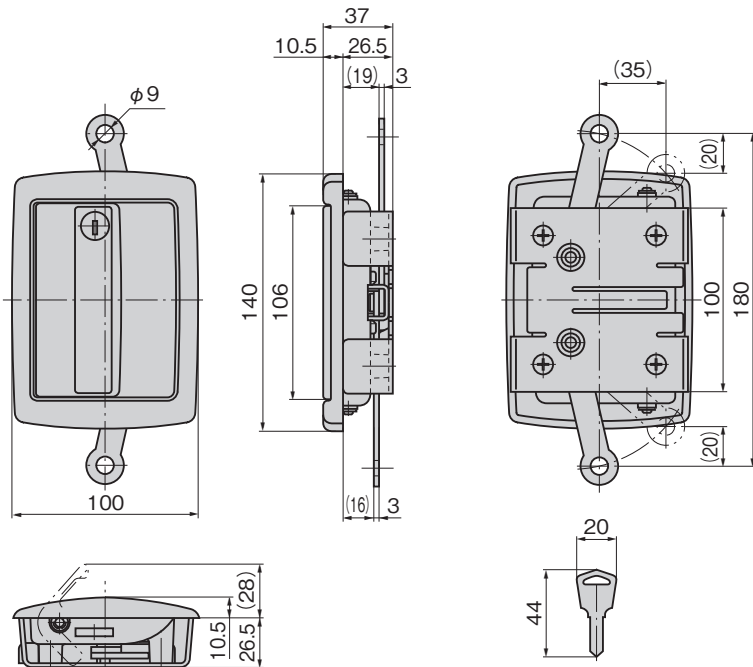


A-651-1



A-651-K

กุญแจ No.0200  
Key



### ลักษณะเด่น Feature

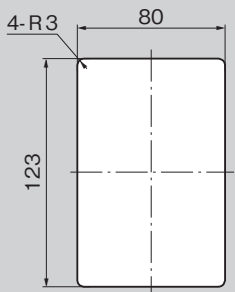
- เป็นแบบเรียบและมีความนูนจากพื้นผิวประตุน้อย
- สามารถขันแน่น 2 จุดได้ด้วยการประกอบก้านเสาส
- ตัวโครงสร้างภายในที่เป็นระบบคลิก ทำให้การควบคุมเป็นไปได้อย่างมีประสิทธิภาพ
- แบบใช้ได้ทั้งซ้ายและขวา
- Flush type: projections on the door surface are small.
- Incorporating the rod enables two-point tightening.
- You can get the dependable feeling from the click mechanism.
- For both left-hand and right-hand use.

- ข้อมูล**
- วัสดุ: ซิงค์อัลลอย (ZDC)
  - การจัดการผิวหน้า: การทำสีแบบอบร้อน (ซิลเวอร์)
  - หมายเลขกุญแจ: 0200
  - อุปกรณ์ที่แนบมา: กุญแจ 2 ดอก
- การใช้งาน**
- เหมาะที่สุดสำหรับแผงจ่ายไฟขนาดใหญ่และการเปิดปิดแบบวันแอนด์คืนของกล่องใส่
- กำหนดต่ง**
- สินค้าสั่งทำพิเศษ...กรุณาติดต่อสอบถามถึงกำหนดต่ง
- หมายเหตุ**
- มีประเภทจับยึดของมือจับแบบไม่มีกุญแจ (A-651-K) อีกด้วย
  - กรุณาใช้ร่วมกับก้านเสาส (AC-25-R), โรลเลอร์ยูนิตสำหรับก้านเสาส (AC-25-RA/RB/RC)
  - สั่งทำเป็นแบบสั่งทำพิเศษ

- Specifications**
- Material: Zinc alloy (ZDC)
  - Finish: Baked (Silver)
  - Key No.: 0200
  - Accessories: Two keys
- Specific-use**
- Suitable for large power/distribution boards and one-action opening/closing cases
- Remarks**
- Handle fixed type (A-651-1-K) is available.
  - Use the rod (AC-25-R) and the roller unit (AC-25-RA/RB/RC) for rod together.

### ขนาดการเจาะรูพาแนล

#### Panel drilling dimensions

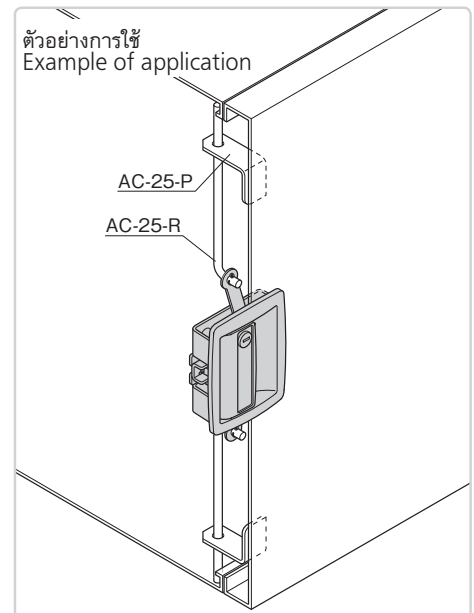


รับผลิตแบบสั่งทำพิเศษสำหรับสีอื่น ๆ ด้วยเช่นกัน  
Custom-made colors are available.



### ตัวอย่างการใช้

#### Example of application



เลขที่สินค้า Product No.	RoHS 10	CAD	หมายเหตุ Remarks	มวลผลิตภัณฑ์ (g) Mass	รหัส Code
A-651-1		2D/3D	พร้อมกุญแจ With lock	945	02803
A-651-2		2D	ไม่มีกุญแจ Without lock	910	02804
A-651-K		2D	จับยึด Fix	805	02805

● : ผลิตภัณฑ์ที่ได้รับการรับรองตามมาตรฐาน RoHS10 ▲ : สามารถรับรองตามมาตรฐาน RoHS10

มือจับ  
ลูกบิด/อุปกรณ์เสริม



A

เครมอน

ตัวยึด  
โรลเลอร์

มือจับปิดพัก  
แม่พิมพ์พิเศษ

ตู้แช่แข็ง  
ปิดสนิท

แบบหมุน  
ผิวเรียบ

แบบเกียร์

มือจับ  
แบบเรียบ

มือจับ  
ป๊อป

มือจับ  
ยก

มือจับสำหรับ  
การปรับระดับ

ระบบ  
สลัก

ระบบ  
เชียว

LINK HANDLES

เชื่อมต่อ

แบบ  
ตะขอ

มือจับ  
แบบล็อกได้

มือจับ  
แบบ L

มือจับ  
แบบ T

แบบกลม  
ขนาดเล็ก

ปุ่มกด

มือจับ

ลูกบิด

ชั้นเก็บที่จับยึด  
ก้านเสาส

ข้อต่อ  
เชื่อมต่อ

ลวด