

มือจับแบบคั่นโยก (2 จุด) FLUSH HANDLES (2-POINTS LOCK TYPE)

PAT.PEND.



A-873-1

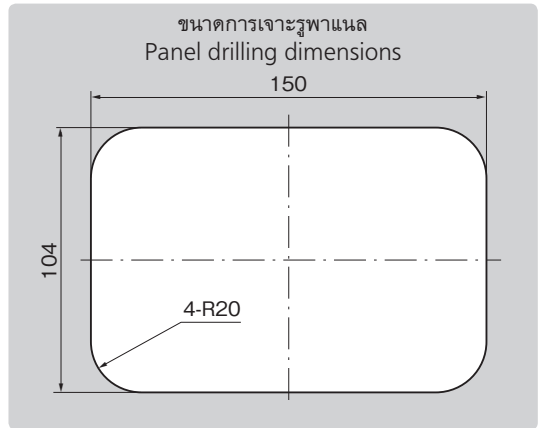
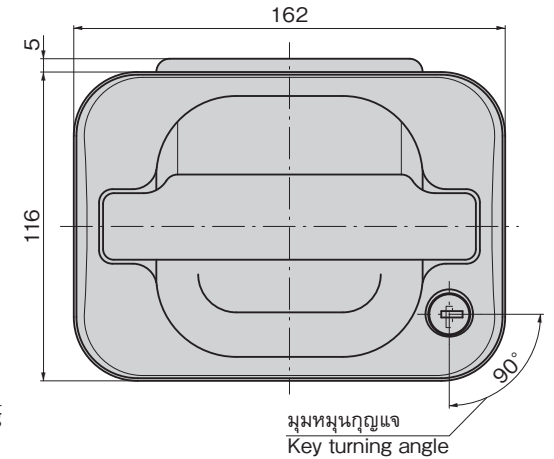
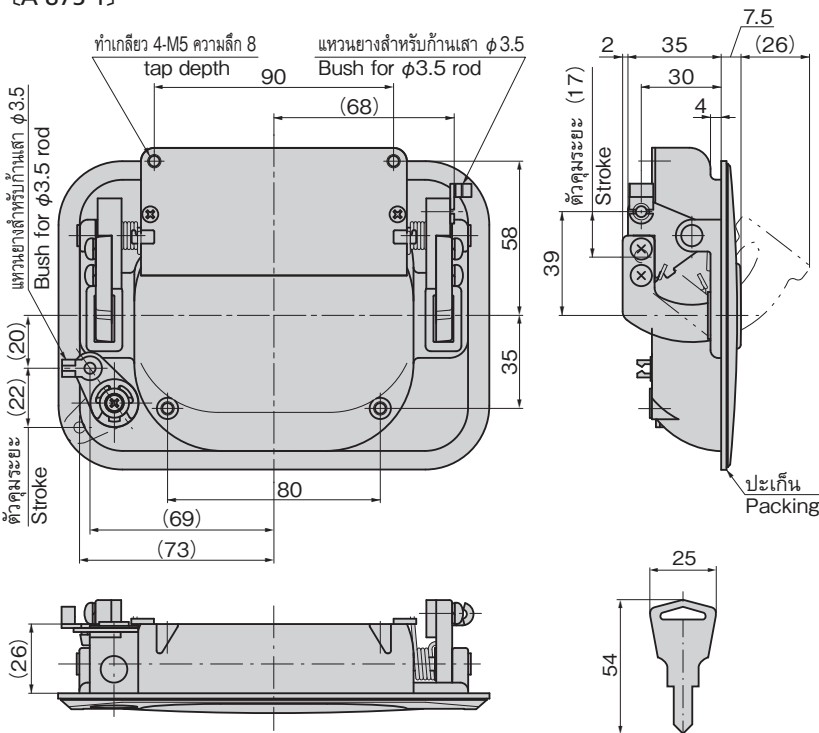


กุญแจ No.T0230
Key



A-873-2

[A-873-1]



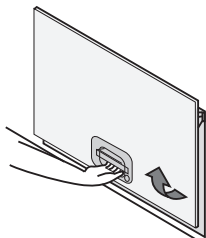
※ กรุณาดูอ้างอิงแผ่นวัสดุติดตั้งที่ตารางลัดส่วนในหน้าถัดไป
※ For the installation plate, see the dimensions shown on the following page.

เลขที่สินค้า Product No.	RoHS 10/17	CAD	มวลผลิตภัณฑ์ (g) Mass	รหัส Code
A-873-1		2D	1,170	01173
A-873-2		2D	900	01174

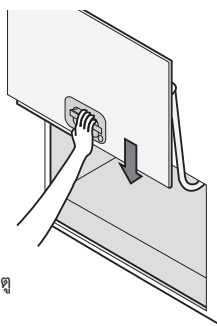
- : ผลิตภัณฑ์ที่ได้รับการรับรองตามมาตรฐาน RoHS10
- ▲ : สามารถรับรองตามมาตรฐาน RoHS10

ตัวอย่างการทำงาน (การทำงาน 3 อย่างของประตูยก)
Example of operation
(3-way operation lift door)

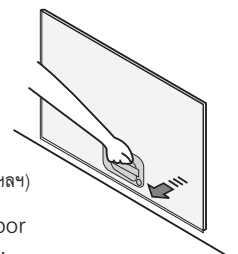
1. การเปิดประตู
Opening



2. การปิดประตู
Closing



3. การตรวจสอบ
(การปิดประตูไม่สนิท ฯลฯ)
Confirmation (to ensure that the door is locked securely).



ครีมอน

ตัวยึด
โรลเลอร์

มือจับปิดผนึก
แผ่นแบบพิเศษ

ตู้แช่แข็ง
ปิดสนิท

แบบหมุน
ผิวเรียบ

แบบเกียร์

มือจับ
แบบเรียบ

มือจับ
ป๊อป

มือจับ
ยก

มือจับสำหรับ
การปรับระดับ

ระบบ
สลัก

ระบบ
เชียว

เชื่อมต่อ

แบบ
ตะขอ

มือจับ
แบบถอดได้

มือจับ
แบบ L

มือจับ
แบบ T

แบบกลม
ขนาดเล็ก

ปุ่มกด

มือจับ

ลูกบิด

ชิ้นส่วนสำหรับยึด
ก้านเสาค่า

ข้อต่อ
เชื่อมต่อ

ลวด