



A

- ครีมอน
- ตัวยึด
โวลเลอร์
- มือจับปิดผนึก
แผ่นแบบพิเศษ
- ตู้แช่แข็ง
ปิดสนิท
- แบบหมุน
ผิวเรียบ
- แบบเกียร์

- มือจับ
แบบเรียบ
- มือจับ
ป๊อป
- มือจับ
ยก
- มือจับสำหรับ
การรับระดับ

- ระบบ
สลัก
- ระบบ
เช็คว
- เชื่อมต่อ
- แบบ
ตะขอ
- มือจับ
แบบล็อคได้

- มือจับ
แบบ L
- มือจับ
แบบ T
- แบบกลม
ขนาดเล็ก
- ปุ่มกด
- มือจับ
- ลูกบิด

ชิ้นส่วนสำหรับยึด
กำแพง

ข้อต่อ
เชื่อมต่อ

ลวด

A-1151R-B มือจับดึงเปิด

มือจับยาวแบบดึงเปิดแบบเรียบ (สำหรับต้านแรงสั่นสะเทือน) SNATCH LOCK TYPE FLUSH HANDLES

PAT.PEND.



A-1151R-B
ทำจากสแตนเลส

ลักษณะเด่น Feature

- เป็นมือจับแบบเรียบระบบเขี้ยวล็อคที่ทนทานต่อแรงสั่นสะเทือนหรือแรงกระแทก ฯลฯ
- เปิดปิดแบบวันทัช
- เนื่องจากทำจากสแตนเลสจึงมีความทนต่อความกัดกร่อนสูง
- แบบใช้ได้ทั้งซ้ายและขวา

- Vibration- and impact-resistant snatch lock type flush handle.
- One-touch locking/unlocking.
- Corrosion-resistant stainless steel is used.
- For both left-hand and right-hand use.

- ข้อมูลจำเพาะ
- วัสดุ: เหล็กหล่อสแตนเลส (SUS304)
 - การจัดการผิวหน้า: การทำบดบลาส
 - หมายเลขกฎแฉ: 400
 - อุปกรณ์ที่แนบมา: กฎแฉ 2 ดอก/แผ่นวัสดุติดตั้ง/ฐานรอง

- การใช้งาน
- แผงจ่ายไฟ/แผงควบคุม/เครื่องสั่น/เรือ/รถยนต์
- หมายเหตุ
- ผลิต SUS316 ด้วยเช่นกัน กรุณาติดต่อสอบถาม

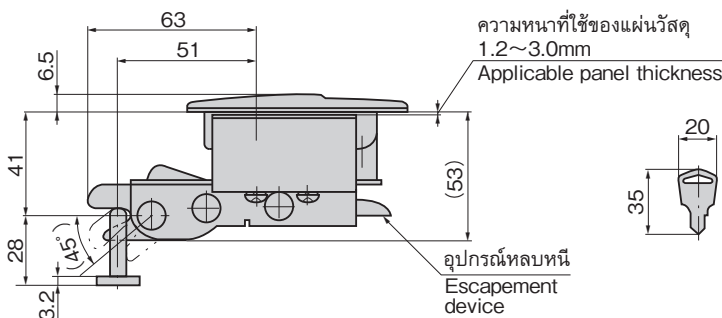
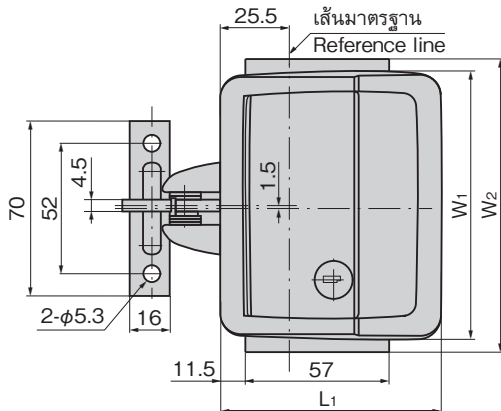
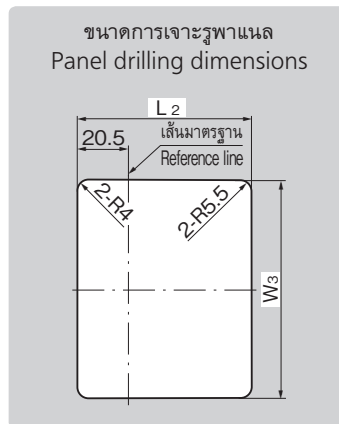
- Specifications
- Material: Cast stainless steel (SUS304)
 - Finish: Beads shot treatment
 - Key No.: 400
 - Accessories: Two keys, installation plate and catch

- Specific-use
- Power/distribution boards, control boards, vibration equipment, ships or boats and vehicles



A-1151R-B-1

กฎแฉ No.400
Key



เลขที่สินค้า Product No.	RoHS 10v2	CAD	หมายเหตุ Remarks	L1	L2	W1	W2	W3	มวลผลิตภัณฑ์ (g) Mass	รหัส Code
A-1151R-B-1-1		3D	พร้อมกฎแฉ With lock	80	73	102	110	93	705	04290
A-1151R-B-1-2		3D	ไม่มีกฎแฉ Without lock						688	04291
A-1151R-B-2-1		2D/3D	พร้อมกฎแฉ With lock	70	63	92	100	83	635	04292
A-1151R-B-2-2		2D/3D	ไม่มีกฎแฉ Without lock						618	04293

● : ผลิตภัณฑ์ที่ได้รับการรับรองตามมาตรฐาน RoHS10 ▲ : สามารถรับรองตามมาตรฐาน RoHS10

