

# สลักที่ปิดพลาสติก

## PLASTIC COVER LATCHES



**AP-846**  
ทำจากพลาสติก

### ลักษณะเด่น Feature

- แคบเล็กติดตั้งได้แบบวันทัช
- น้ำหนักเบาเพราะทำจากพลาสติก
- สามารถเปิดปิดแบบวันทัชได้
- One-touch installation just by fitting in panel.
- Lightweight resin manufacture.
- Opening and closing can be performed by one touch.

- ข้อมูลจำเพาะ**
- วัสดุ: ตัวอุปกรณ์: พอลิอะซิทัล (POM)
  - สปริง: SUS304
  - การจัดการผิวหน้า: พื้นผิวมีसान (ด้านดีไซน์)
  - ความหนาที่ใช้ของแผ่นวัสดุ: 1.2-2.3mm
- หมายเหตุ**
- กรุณาใช้แท่งกลม  $\phi 8$  สำหรับส่วนฐานรอง
  - รับผลิตสีตามคำสั่งทำพิเศษและอื่นๆ ด้วยเช่นกัน กรุณาติดต่อสอบถาม

- Specifications**
- Material: Main body: Polyacetal (POM)
  - Spring: SUS304
  - Finish: Wrinkle finish (design surface)
  - Applicable panel thickness: 1.2 to 2.3mm
- Remarks**
- Use a  $\phi 8$  round bar for the catch.

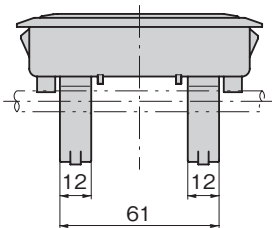
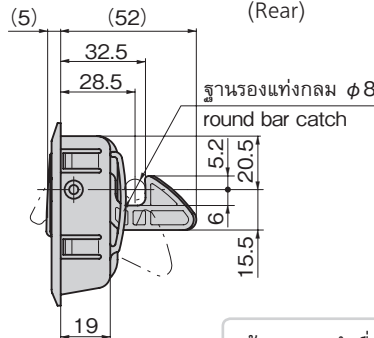
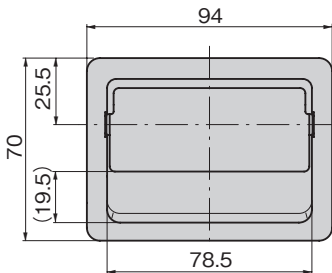
สลักทำจากพลาสติกประเภทน้ำหนักเบา



**AP-846-1-Black**  
สีดำ  
(ด้านหน้า)  
(Front)

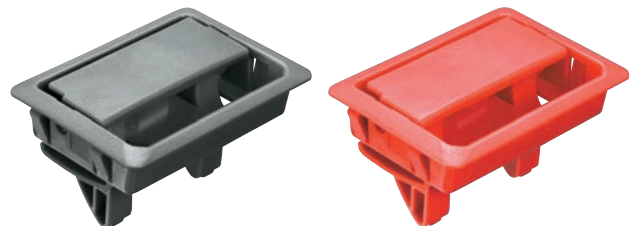


**AP-846-1-Cream**  
สีครีม  
(ด้านหลัง)  
(Rear)



### ข้อมูลแนะนำเรื่องสินค้าสั่งทำพิเศษ

#### Custom-Made Product Information



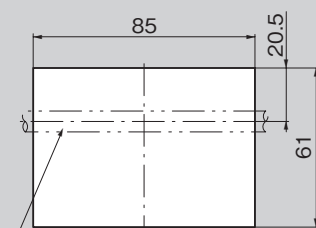
**AP-846-1-Gray**

**AP-846-1-Red**

มีสีเทา มิงาซัง และสีแดงด้วย กรุณาติดต่อสอบถาม

### ขนาดการเจาะรูพานแนล

#### Panel drilling dimensions



ตำแหน่งของฐานรองแท่งกลม  $\phi 8$   
round bar catch location

เลขที่สินค้า Product No.	RoHS 10	CAD	มวลผลิตภัณฑ์ (g) Mass	รหัส Code
AP-846-1-Cream สีครีม	●	2D/3D	75	04392
AP-846-1-Black สีดำ	●	3D	75	04493

- : ผลิตภัณฑ์ที่ได้รับการรับรองตามมาตรฐาน RoHS10
- ▲ : สามารถรับรองตามมาตรฐาน RoHS10

มือจับ  
ลูกบิด/อุปกรณ์เสริม



A

เคยมอน

ตัวยึด  
โรลเลอร์

มือจับปิดเหล็ก  
แผ่นแบบพิเศษ

ตู้แช่แข็ง  
ปิดสนิท

แบบหมุน  
ผิวเรียบ

แบบเกียร์

มือจับ  
แบบเรียบ

มือจับ  
ป๊อป

มือจับ  
ยก

มือจับสำหรับ  
การปรับระดับ

LATCH TYPE HANDLES

ระบบ  
สลัก

ระบบ  
เชียว

เชื่อมต่อ

แบบ  
ตะขอ

มือจับ  
แบบเลื่อนได้

มือจับ  
แบบ L

มือจับ  
แบบ T

แบบกลม  
ขนาดเล็ก

ปุ่มกด

มือจับ

ลูกบิด

ชิ้นส่วนที่ติดตั้ง  
ภายใน

ข้อต่อ  
เชื่อมต่อ

ลวด