



A

- ครีมอน
- ตัวยึด  
โวลเลอร์
- มือจับปิดผนึก  
แม่แบบพิเศษ
- ตู้แช่แข็ง  
ปิดสนิท
- แบบหมุน  
ผิวเรียบ
- แบบเกียร์
- มือจับ  
แบบเรียบ
- มือจับ  
ป๊อป
- มือจับ  
ยก
- มือจับสำหรับ  
การปรับระดับ

ระบบ  
สลัก

ระบบ  
เซียว

เชื่อมต่อ

แบบ  
ตะขอ

มือจับ  
แบบล็อกได้

มือจับ  
แบบ L

มือจับ  
แบบ T

แบบกลม  
ขนาดเล็ก

ปุ่มกด

มือจับ

ลูกบิด

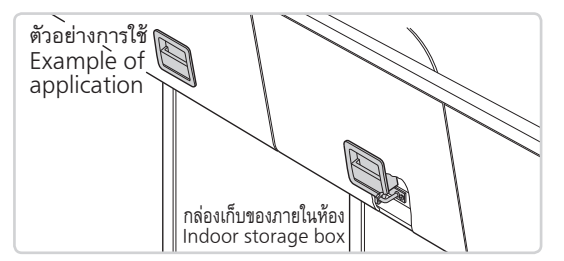
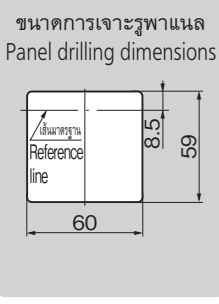
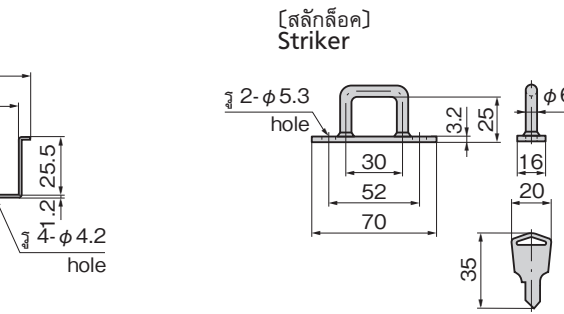
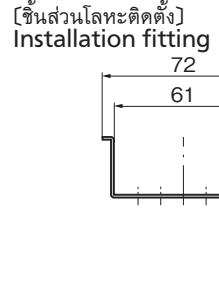
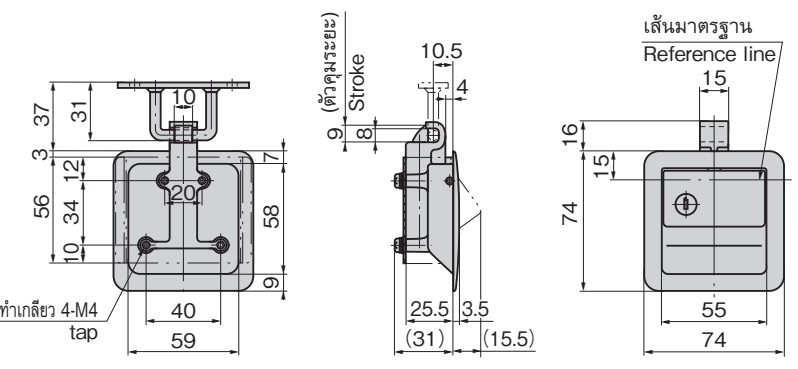
ชิ้นส่วนสำหรับยึด  
กำแพง

ข้อต่อ  
เชื่อมต่อ

ลวด

A-1252, AP-252, A-252 มือจับระบบสลัก

# มือจับแบบเรียบระบบสลัก LATCH TYPE FLUSH HANDLES



เลขที่สินค้า Product No.	RoHS 10v	CAD	หมายเหตุ Remarks	มวลผลิตภัณฑ์ (g) Mass	รหัส Code
A-1252-2	2D/3D		ไม่มีกุญแจ Without lock	400	04009
AP-252	2D/3D		ไม่มีกุญแจ พร้อมกุญแจ Without lock With lock	155	01437
A-252-1	2D/3D		ไม่มีกุญแจ Without lock	230	02027
A-252-2	2D/3D		ไม่มีกุญแจ Without lock	210	01436

● : ผลิตภัณฑ์ที่ได้รับการรับรองตามมาตรฐาน RoHS10 ▲ : สามารถรับรองตามมาตรฐาน RoHS10

**A-1252** ทำจากสแตนเลส  
**AP-252** ทำจากพลาสติก  
**A-252** ทำจากอะลูมิเนียม



## ลักษณะเด่น Feature

- [A-1252]
- เนื่องจากทำจากสแตนเลสจึงมีความทนต่อความกัดกร่อนสูง
  - สลักล็อกและสลักทันทานต่อแรงสั่นสะเทือน
  - เป็นแบบเรียบและมีความหนูน้อยจากพื้นผิวประตู
- [AP-252/A-252]
- Made from corrosion-resistant stainless steel.
  - Vibration-resistant latch and striker.
  - Flush type with few projections from door surface.
- [A-1252]
- สลักล็อกและสลักทันทานต่อแรงสั่นสะเทือน
  - เป็นแบบเรียบและมีความหนูน้อยจากพื้นผิวประตู
  - เป็นประเภทน้ำหนักเบาและขนาดเล็ก
- [AP-252/A-252]
- The latch and striker of an excellent vibration resistance.
  - The handle is a flush type without projections on the door surface.
  - Compact and light.

- ข้อมูลจำเพาะ
- [A-1252] • วัสดุ: เหล็กหล่อสแตนเลส (SUS304)  
• การจัดการผิวหน้า: การขัดเงาละเอียดแบบกระจกเงา
- [AP-252] • วัสดุ: ตัวอุปกรณ์: พลาสติก ABS  
สลัก: พอลิอะซีทิล (POM)
- สีมาตรฐาน: สีเทา
  - อุปกรณ์ที่แนบมา: แผ่นวัสดุติดตั้ง/สลักล็อก
  - ความหนาที่ใช้ของแผ่นวัสดุ: 1.2-3.0mm
- หมายเหตุ
- ผลักดันที่ใช้น้ำพลาสติกไม่เป็นผลึกซึ่งไม่เหมาะใช้งานกับสารป้องกันการคลายตัวจึงควรหลีกเลี่ยงการใช้ (ระบุอยู่ในหัวข้อควรระวังของสารป้องกันการคลายตัวส่วนหนึ่งด้วย)
- [A-252] • วัสดุ: โลหะผสมอะลูมิเนียม (ADC)  
• การจัดการผิวหน้า: สีซิลเวอร์ผิวชาติน
- อุปกรณ์ที่แนบมา: กุญแจ 2 ดอก (A-252-1)/แผ่นวัสดุติดตั้ง/สลักล็อก
  - ความหนาที่ใช้ของแผ่นวัสดุ: 1.2-3.0mm
- การใช้งาน
- ประตูของเครื่องส่ง/เครื่องจักรก่อสร้าง/ตู้รถไฟ/รถบัส/รถจัดท่าพิเศษ
- หมายเหตุ
- กรุณาตรวจสอบข้อมูลให้ถี่ถ้วนก่อนใช้สารป้องกันการคลายตัวและสารละลายอื่นๆ (AP-252)

- Specifications
- [A-1252] • Material: Stainless steel casting (SUS304)  
• Finish: Mirror surface buffing
- [AP-252] • Material: Main unit: ABS resin  
Latch: Polyacetal (POM)
- Standard color: Gray
  - Accessories: Installation fitting and striker
  - Applicable panel thickness: 1.2 to 3.0mm
- Remarks
- This product uses noncrystalline resin. It is not suitable for thread-locking fluid so use should be avoided. (Also noted in the precautions of some types of thread-locking fluid.)
- [A-252] • Material: Aluminum alloy (ADC)  
• Finish: Silver aventurine coating  
• Accessories: Two keys (A-252-1), installation fitting and striker
- Applicable panel thickness: 1.2 to 3.0mm
- Specific-use
- Doors of specially equipped vehicles, construction machinery, trains, buses, oscillation devices
- Remarks
- Be sure to test adequately when using a solvent such as thread-locking fluid. (AP-252)



เหมาะที่สุดสำหรับด้านแรงสั่นสะเทือนเช่น ภายในรถฉุกเฉิน Suitable to be used inside an ambulance or similar which needs resistance to vibration.