



A

- ครีมอน
- ตัวยึด
โวลเลอร์
- มือจับปิดฝัก
แม่แบบพิเศษ
- ตู้แช่แข็ง
ปิดสนิท
- แบบหมุน
ผิวเรียบ
- แบบเกียร์
- มือจับ
แบบเรียบ
- มือจับ
ป๊อป
- มือจับ
ยก
- มือจับสำหรับ
การปรับระดับ

- ระบบ
สลัก
- ระบบ
เขี้ยว
- เชื่อมต่อ
- แบบ
ตะขอ
- มือจับ
แบบล็อกได้
- มือจับ
แบบ L
- มือจับ
แบบ T
- แบบกลม
ขนาดเล็ก
- ปุ่มกด
- มือจับ
- ลูกบิด
- ชิ้นส่วนสำหรับยึด
ก้านเสา
- ข้อต่อ
เชื่อมต่อ
- ลวด

A-1882 มือจับระบบสลัก

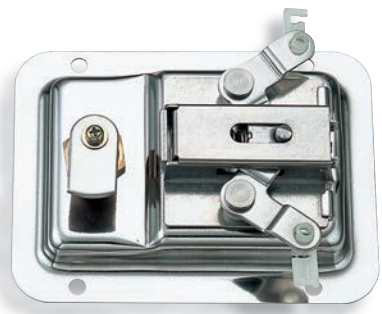
มือจับแบบเขี้ยวเกี้ยว

PADDLE TYPE FLUSH HANDLES

ชั้นแน่น 3 จุด
3-point securing lock



A-1882-A



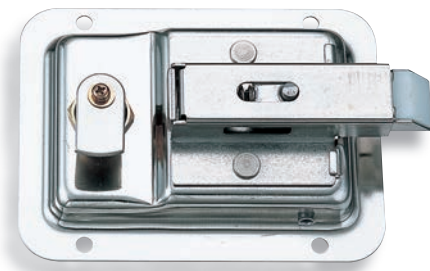
A-1882-B (ด้านใน/ด้านหลัง)
(Rear)



A-1882-E



A-1882-A (ด้านใน/ด้านหลัง)
(Rear)

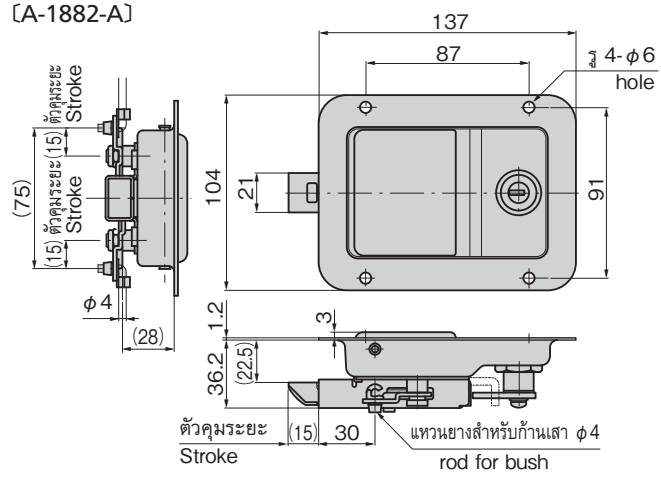


A-1882-C (ด้านใน/ด้านหลัง)
(Rear)

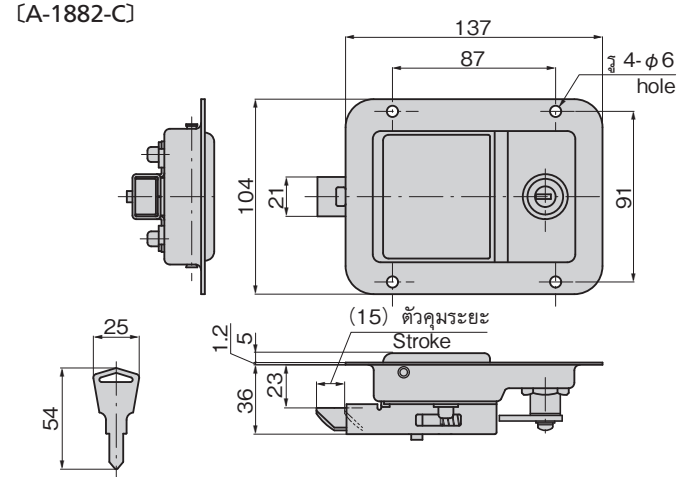


กุญแจ No.T0230
Key

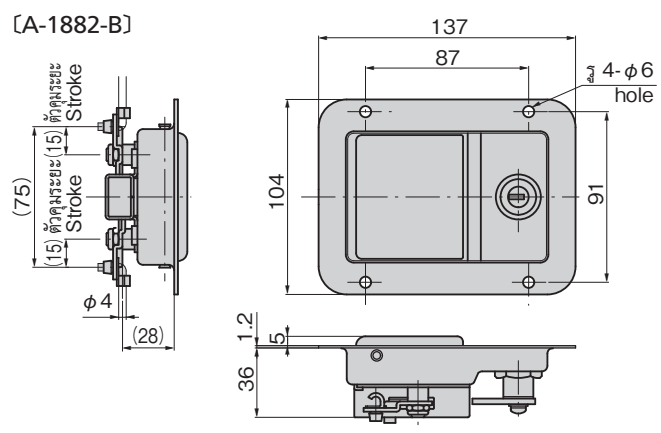
[A-1882-A]



[A-1882-C]



[A-1882-B]



[A-1882-E-1]

