



A-309
ทำจากสังกะสีอัลลอย

มือจับปรับได้แบบปิดสนิท

ADJUSTABLE HANDLES FOR AIRTIGHTNESS



A-309-1S



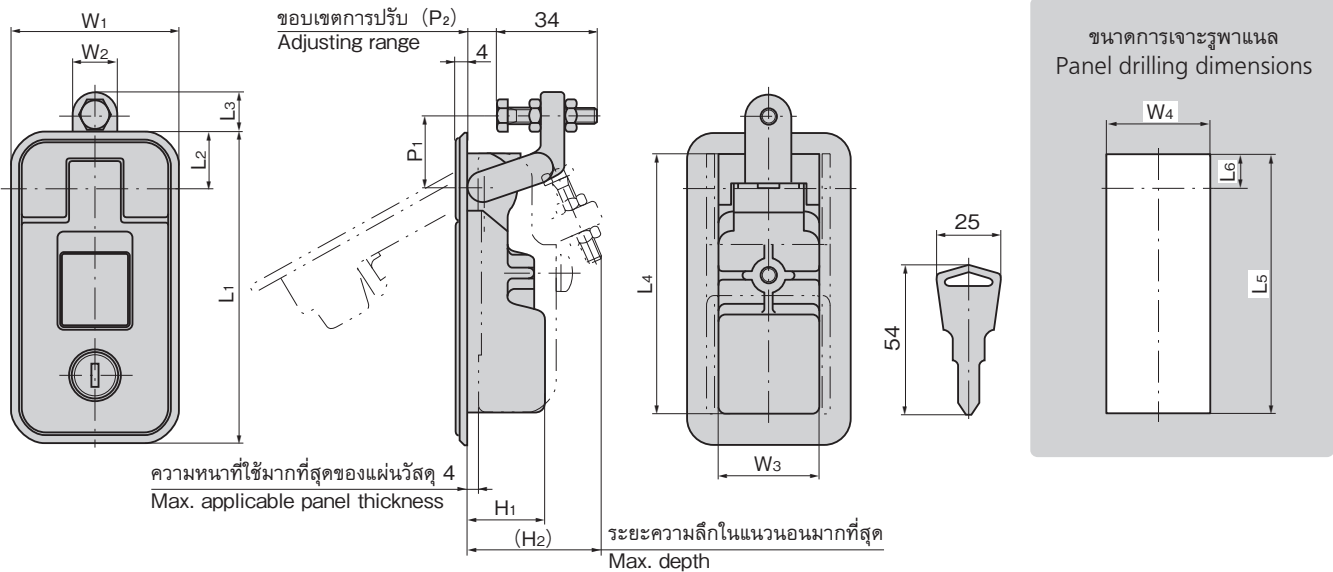
A-309-2D



ลักษณะเด่น Feature

- ดีไซน์แบนเรียบและไม่มีรอยนูน
- เปิดแบบวันทัชด้วยปุ่มกด
- สามารถปรับการปิดสนิทของประตูแบบละเอียดได้ด้วยน็อตสำหรับปรับ
- ประเภทกันน้ำ (ใช้โอริงก/ปะเก็น)
- ที่ครอบกุญแจเป็นกุญแจเปลี่ยนได้พร้อมแผ่นปิดกันฝุ่น
- Flush type Non-protrusion from the panel surface
- One-touch unlocking by pushing the button.
- Fine adjustment of the door tightness can be made with the adjustment screw.
- Waterproof (O-ring and packing are used)
- Lock has a reversible key and dustproof shutter.

- ข้อมูล** • วัสดุ: ซิงค์อัลลอย (ZDC)
- จำเพาะ** • การจัดการผิวหน้า: การทำสีพลาสต์ติกแบบบอริออนประเภทอะคริลิก
- ความหนาที่ใช้ของแผ่นวัสดุ: 1-4mm
 - อุปกรณ์ที่แนบมา: กุญแจ 2 ดอก
- การใช้งาน** • เครื่องผลิตไฟฟ้าให้เครื่องยนต์/รถจัดท่าพิเศษ/เครื่องสัน/อุปกรณ์ที่จำเป็นต้องปิดสนิทแน่นหนาเพื่อเก็บความร้อนและกันฝุ่น ฯลฯ
- Specifications** • Material: Zinc alloy (ZDC)
- Finish: Acrylic resin baked
 - Applicable panel thickness: 1 to 4 mm
 - Accessories: Two keys
- Specific-use** • Any device which needs thermal insulation, dustproof or tight sealing, oscillation devices and specially equipped vehicles, engine dynamo



เลขที่สินค้า Product No.	RoHS 10	CAD	หมายเหตุ Remarks	L1	L2	L3	L4	L5	L6	W1	W2	W3	W4	H1	(H2)	P1	P2	มวลผลิตภัณฑ์ (g) Mass	รหัส Code	
A-309-1S-1-SP		2D	พร้อมกุญแจ With lock			13									51	25	0~15	480	04656	
A-309-1S-2-SP			ไม่มีกุญแจ Without lock															475	04657	
A-309-1D-1-SP		2D	พร้อมกุญแจ With lock	109	20		90	91	12	56	16	34	35	27		71	40	15~30	490	04654
A-309-1D-2-SP			ไม่มีกุญแจ Without lock			28												485	04655	
A-309-2S-1-SP		2D	พร้อมกุญแจ With lock			12.5									51	25	0~15	280	04660	
A-309-2S-2-SP		2D/3D	ไม่มีกุญแจ Without lock															275	04661	
A-309-2D-1-SP		2D	พร้อมกุญแจ With lock	85.5	19		70	71	11	41	12	24	25	26		71	40	15~30	290	04658
A-309-2D-2-SP		2D	ไม่มีกุญแจ Without lock			28												285	04659	

● : ผลิตภัณฑ์ที่ได้รับการรับรองตามมาตรฐาน RoHS10 ▲ : สามารถรับรองตามมาตรฐาน RoHS10

มือจับ
ลูกบิด/อุปกรณ์เสริม

แอมมอน

ตัวยึด
โรลเลอร์

มือจับปิดกั้น
แผ่นแบบพิเศษ

ผู้แก้ไข
ปิดสนิท

แบบหมุน
ผิวเรียบ

แบบเกียร์

มือจับ
แบบเรียบ

มือจับ
ป๊อป

มือจับ
ยก

มือจับสำหรับ
การปรับระดับ

ระบบ
สลัก

ระบบ
เชียว

เชื่อมต่อ

แบบ
ตะขอ

มือจับ
แบบล็อคได้

มือจับ
แบบ L

มือจับ
แบบ T

แบบกลม
ขนาดเล็ก

ปุ่มกด

มือจับ

ลูกบิด

ชิ้นส่วนที่จับยึด
ก้านเสา

ข้อต่อ
เชื่อมต่อ

ลวด

TAKIGEN
เล่มที่ 24
359