



A

ครีมอน

ตัวยึด
โวลเลอร์

มือจับปิดผนึก
แบบขอบพิเศษ

ตู้แช่แข็ง
ปิดสนิท

แบบหมุน
ผิวเรียบ

แบบเกียร์

มือจับ
แบบเรียบ

มือจับ
ป๊อป

มือจับ
ยก

มือจับสำหรับ
การปรับระดับ

ระบบ
สลัก

ระบบ
เชียว

เชื่อมต่อ

แบบ
ตะขอ

มือจับ
แบบล็อคได้

มือจับ
แบบ L

มือจับ
แบบ T

แบบกลม
ขนาดเล็ก

ปุ่มกด

มือจับ

ลูกบิด

ชิ้นส่วนสำหรับยึด
กำแพง

ข้อต่อ
เชื่อมต่อ

ลวด

TAKIGEN
เล่มที่ 24

มือจับยกแบบเรียบ FLUSH LIFT HANDLES

A-1204-3
ทำจากสแตนเลส

A-204·A-214
ทำจากซิงค์อัลลอย



ลักษณะเด่น Feature

- เนื่องจากทำจากสแตนเลสจึงมีความทนต่อความกัดกร่อนสูง (A-1204)
- เมื่อกดมือจับลง ประตูจะขยับแน่น
- เมื่อดึงมือจับขึ้น ชิ้นส่วนสำหรับยึดจะถอยไปประมาณ 3mm และจะทำให้การเปิดปิดจากการหมุนมือจับ
- แบบใช้ได้ทั้งซ้ายและขวา
- ทำให้ปรับปรุงความสามารถในการกันน้ำได้ (ใช้ปะเก็นทั้งด้านในและด้านนอก)
- Corrosion-resistant stainless steel is used. (A-1204)
- Putting down the handle secures the door.
- Putting up the handle retracts the stopper plate about 3mm and turning the handle locks/unlocks the door.
- For both left-hand and right-hand use.
- Improved waterproofness (Packing is used inside and outside.)

ข้อมูลจำเพาะ

- [A-1204] • วัสดุ: เหล็กหล่อสแตนเลส (SUS304)
 • การจัดการผิวหน้า: ทำผิวด้านแบบขึ้นเส้นแอร์โรไนท์
- [A-204] • วัสดุ: ซิงค์อัลลอย (ZDC)
 [A-214] • การจัดการผิวหน้า: ซุปโครเมียม (MZCr)
 • ความหนาที่ใช้มากที่สุดของแผ่นวัสดุ: 3mm
 • อุปกรณ์ที่แนบมา: ชิ้นส่วนสำหรับยึดเฉพาะ/แผ่นวัสดุติดตั้ง/ชุดสกรู/กุญแจ 2 ดอก

- การใช้งาน • แผงจ่ายไฟ/แผงควบคุม/ประตูสำหรับการปิดสนิทขนาดเล็ก
- หมายเหตุ • สามารถใช้ได้ทั้งซ้ายและขวาเมื่อติดตั้งชิ้นส่วนสำหรับยึดและปุ่มกลับทิศทาง
- ผลิตระบบมาตรฐาน, ระบบเปิดได้ด้วยกุญแจ
 - หมายเลขเดียวกันตามทีระบุ, กุญแจต่างกัน, กุญแจ No.0200 ด้วยเช่นกัน กรุณาติดต่อสอบถาม (A-214)
 - หากหมุนกุญแจมากเกินไปจนเกิดความจำเป็น อาจทำให้เกิดความเสียหายกับส่วนปลายกุญแจและส่วนของที่ครอบกุญแจได้

Specifications

- [A-1204] • Material: Cast stainless steel (SUS304)
 • Finish: Hairline finish
- [A-204] • Material: Zinc alloy (ZDC)
 [A-214] • Finish: Chrome plating (MZCr)
 • Max. applicable panel thickness: 3mm
 • Accessories: Two keys, special stopper plate, installation plate and screws

Specific use

- Remarks • Distribution and control boards, small airtight doors
- The left-hand or right-hand use can be changed by reversing the cam and stopper plate.
 - Note that care is required, since turning the key more than necessary risks damaging the lock or the tip of the key.

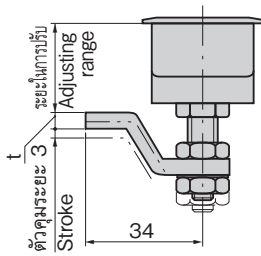
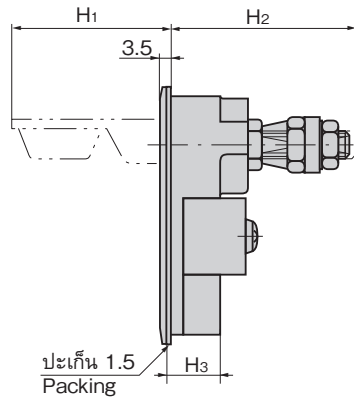
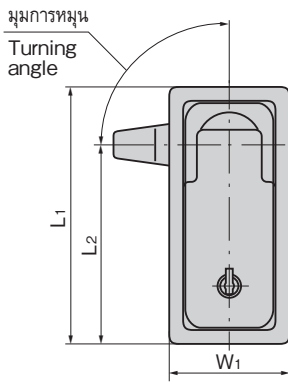


A-1204-3-1

กุญแจ No.0050
Key

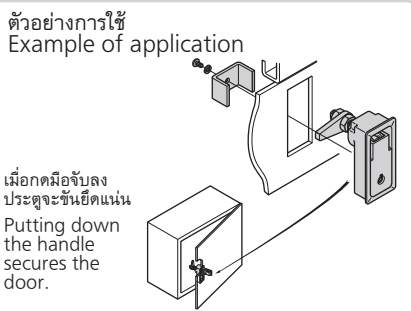
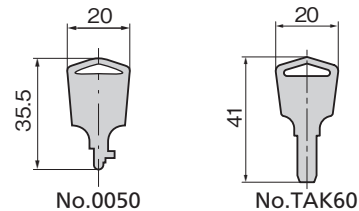
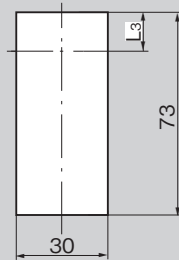
กุญแจ No.TAK60
Key

A-214-TAK60



※แผนภาพนี้สร้างขึ้นจากการใช้ A-1204-3 เป็นมาตรฐาน
 ※Based on A-1204-3

ขนาดการเจาะรูพานanel Panel drilling dimensions



ตัวอย่างการใช้ Example of application

เมื่อกดมือจับลง ประตูจะขยับแน่น
Putting down the handle secures the door.

เลขที่สินค้า Product No.	RoHS 10v	CAD	วัสดุ Material	หมายเลขกุญแจ Key No.	L1	L2	L3	W1	(H1)	(H2)	H3	t	ระยะในการปรับ Adjusting range	มุมการหมุน Turning angle	มวลผลิตภัณฑ์ (g) Mass	รหัส Code
A-1204-3-1		2D	SUS	No.0050	78	60.5	15	35	47.5	54.5	16	4	18~27	90°	280	01563
A-1204-3-2		2D		ไม่มีกุญแจ Without lock	78	60.5	15	35	47.5	54.5	16	4				01564
A-204-3-1		2D/3D	ZDC	No.0050	78	60.5	15	35	47.5	54.5	16	4.5	13~26	360° (ฟรี) Free	200	01714
A-204-3-2		3D		ไม่มีกุญแจ Without lock	78	60.5	15	35	47.5	54.5	16	4.5				01715
A-204		2D/3D		ไม่มีกุญแจ Without lock	78	60.5	15	35	47.5	54.5	16	4.5				00549
A-214-TAK60		3D		TAK60	83	61.5	16.5	40	45.5	57	27	4.5	13~19	90°	370	04273

● : ผลิตภัณฑ์ที่ได้รับการรับรองตามมาตรฐาน RoHS10 ▲ : สามารถรับรองตามมาตรฐาน RoHS10