



A

เครื่องมือ

ตัวยึด
โวลเลอร์

มือจับปิดผนึก
แม่แบบพิเศษ

ตู้แช่แข็ง
ปิดสนิท

แบบหมุน
ผิวเรียบ

แบบเกียร์

มือจับ
แบบเรียบ

มือจับ
ป๊อป

มือจับ
ยก

มือจับสำหรับ
การปรับระดับ

ระบบ
สลัก

ระบบ
เชียว

เชื่อมต่อ

แบบ
ตะขอ

มือจับ
แบบล็อคได้

มือจับ
แบบ L

มือจับ
แบบ T

แบบกลม
ขนาดเล็ก

ปุ่มกด

มือจับ

ลูกบิด

ชิ้นส่วนสำหรับยึด
กำแพง

ข้อต่อ
เชื่อมต่อ

ลวด

มือจับสำหรับการปิดสนิท HANDLES FOR AIRTIGHTNESS



FA-1114
ทำจากสแตนเลส

FA-114N
ทำจากทองเหลือง

ลักษณะเด่น Feature

- สามารถปิดสนิทแน่นหนา
- เนื่องจากทำจากสแตนเลสจึงมีความทนต่อความกัดกร่อนสูง (FA-1114)
- สำหรับเปิดทางขวา/สำหรับเปิดทางซ้าย (ทั้งในแบบและภาพถ่ายเป็นแบบเปิดทางขวาทั้งคู่)
- Powerful airtight closure is provided.
- Corrosion-resistant stainless steel is used. (FA-1114)
- The left-hand or right-hand use. (Drawings show the right-hand use)

[FA-1114]

- ข้อมูล • วัสดุ: เหล็กหล่อสแตนเลส (SUS316)
 จำเพาะ • การจัดการผิวหน้า: การขัดเงาละเอียดแบบกระจกเงา
 • อุปกรณ์ที่แนบมา: ฐานรอง

[FA-114N]

- ข้อมูล • วัสดุ: ทองเหลืองสำหรับงานตีขึ้นรูป (เทียบเท่า C3771)
 จำเพาะ • การจัดการผิวหน้า: ซุปโครเมียม (MBCr)
 หมายเหตุ • รับผลิตประเภทด้านเชื้อโรคด้วยเช่นกัน กรุณาติดต่อสอบถาม
 • ในส่วนของการติดตั้งนั้น กรุณาตรวจสอบชิ้นงานจริงสำหรับ (ความแน่นในการขัน)
 • มีการเปลี่ยนเลขที่สินค้า FA-114 เป็น FA-114N

[FA-1114]

- Specifications • Material: Cast stainless steel (SUS316)
 • Finish: Mirror surface buffing
 • Accessories: Catch
 Specific use • Doors for cold storage and other airtight case

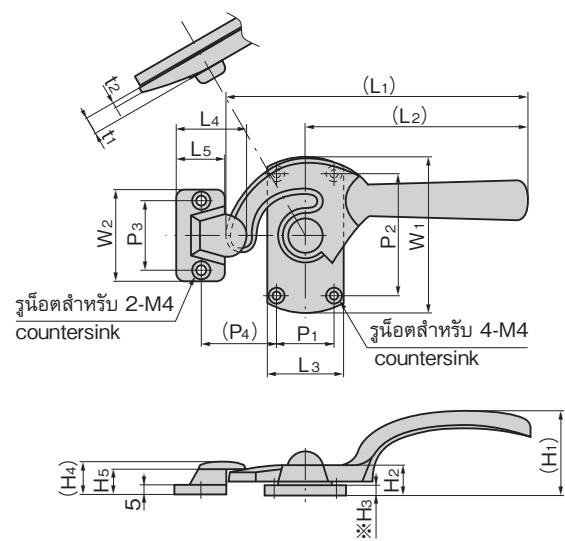
[FA-114N]

- Specifications • Material: Forging brass (C3771 equivalent)
 • Finish: Chrome plating (MBCr)
 • Please check the actual item when installing to determine the amount of tightening needed.
 • Product number of FA-114 has changed to FA-114N.



FA-1114-1-R

FA-1114-3-L



※FA-114N-2.....H3 = 6
 FA-1114-2.....H3 = 5

※แผนภาพนี้สร้างขึ้นจากการใช้ FA-114N-1R เป็นมาตรฐาน
 ※The illustration is based on FA-114N-1R.

เลขที่สินค้า Product No.		รหัส Code	
SUS	Brass	SUS	Brass
FA-1114-1L	FA-114N-1L	60205	60912
FA-1114-1R	FA-114N-1R	60206	60913
FA-1114-2L	FA-114N-2L	60207	60914
FA-1114-2R	FA-114N-2R	60208	60915
FA-1114-3L	FA-114N-3L	60209	60916
FA-1114-3R	FA-114N-3R	60210	60917
FA-1114-4L	FA-114N-4L	60211	60918
FA-1114-4R	FA-114N-4R	60212	60919
FA-1114-5L	FA-114N-5L	60213	60920
FA-1114-5R	FA-114N-5R	60214	60921

เลขที่สินค้า Product No.		RoHS 10+		CAD		หมายเหตุ Remarks	(L1)	(L2)	L3	L4	L5	W1	W2	(H1)	H2	H3	(H4)	H5	t1	t2	P1	P2	P3	(P4)	มวล ผลิตภัณฑ์ (g) Mass
SUS	Brass	SUS	Brass	SUS	Brass		(L1)	(L2)	L3	L4	L5	W1	W2	(H1)	H2	H3	(H4)	H5	t1	t2	P1	P2	P3	(P4)	
FA-1114-1L	FA-114N-1L	●	2D/3D	2D	2D	สำหรับเปิดทางซ้าย Left-hand use	170	127	45	40	28	90	52	49	17	6	19	14	10	3	34	70	40	43	450
FA-1114-1R	FA-114N-1R	●	2D/3D	2D	2D	สำหรับเปิดทางขวา Right-hand use	170	127	45	40	28	90	52	49	17	6	19	14	10	3	34	70	40	43	450
FA-1114-2L	FA-114N-2L	●	2D/3D	2D	2D	สำหรับเปิดทางซ้าย Left-hand use	140	109	40	35	24	80	50	43	14	※	17	12	7	3	25	52	34	34	290
FA-1114-2R	FA-114N-2R	●	2D/3D	2D	2D	สำหรับเปิดทางขวา Right-hand use	140	109	40	35	24	80	50	43	14	※	17	12	7	3	25	52	34	34	290
FA-1114-3L	FA-114N-3L	●	2D/3D	2D	2D	สำหรับเปิดทางซ้าย Left-hand use	125	98	32	32	23	65	50	36	14	5	18	12	8	3	22	43	35	30	210
FA-1114-3R	FA-114N-3R	●	2D/3D	2D	2D	สำหรับเปิดทางขวา Right-hand use	125	98	32	32	23	65	50	36	14	5	18	12	8	3	22	43	35	30	210
FA-1114-4L	FA-114N-4L	●	2D/3D	2D	2D	สำหรับเปิดทางซ้าย Left-hand use	111	84	30	30	20	60	45	35	13	5	14.5	10	7	3	20	40	32	28	160
FA-1114-4R	FA-114N-4R	●	2D/3D	2D	2D	สำหรับเปิดทางขวา Right-hand use	111	84	30	30	20	60	45	35	13	5	14.5	10	7	3	20	40	32	28	160
FA-1114-5L	FA-114N-5L	●	2D/3D	2D	2D	สำหรับเปิดทางซ้าย Left-hand use	90	68	30	30	20	55	45	28	12.5	5	14.5	10	6.5	3	17	37	32	28	130
FA-1114-5R	FA-114N-5R	●	2D/3D	2D	2D	สำหรับเปิดทางขวา Right-hand use	90	68	30	30	20	55	45	28	12.5	5	14.5	10	6.5	3	17	37	32	28	130

● : ผลิตภัณฑ์ที่ได้รับการรับรองตามมาตรฐาน RoHS10 ▲ : สามารถรับรองตามมาตรฐาน RoHS10