



A

ครีมอน  
ตัวยึด  
โรลเลอร์  
มือจับปิดผนึก  
แผ่นแบบพิเศษ

ตู้แช่แข็ง  
ปิดสนิท  
แบบหมุน  
ผิวเรียบ  
แบบเกียร์  
มือจับ  
แบบเรียบ  
มือจับ  
ป๊อป  
มือจับ  
ยก

มือจับสำหรับ  
กระป๋อง  
ระบบ  
สลัก  
ระบบ  
เชียว

เชื่อมต่อ  
แบบ  
ตะขอ  
มือจับ  
แบบล็อคได้

มือจับ  
แบบ L  
มือจับ  
แบบ T  
แบบกลม  
ขนาดเล็ก

ปุ่มกด  
มือจับ

ลูกบิด  
ชิ้นส่วนสำหรับยึด  
ก้านเสา

ข้อต่อ  
เชื่อมต่อ  
ลวด

# มือจับนิรภัยสำหรับการปิดสนิท

## SAFETY HANDLES FOR AIRTIGHTNESS



**FA-603**  
ทำจากสังกะสีอัลลอย

### ลักษณะเด่น Feature

- มีกลไกนิรภัยที่สามารถเปิดประตูจากภายในห้องเก็บของได้ด้วยการใช้งานก้านกระทุ้งนิรภัย (FC-700, FC-701, FC-702) ในห้องเก็บของ แม้ว่าจะใส่กุญแจที่แม่กุญแจ หรือที่ครอบกุญแจไว้ก็ตาม
- การออกแบบป้องกันการฉวยฉวยกรรม มือจับและฐานรองรับสามารถติดตั้งด้วยสกรูได้ทั้งด้านในและด้านนอกของประตู
- แบบใช้ได้ทั้งซ้ายและขวา
- Door can be unlocked from inside by operating the inside safety push rod (FC-700/FC-701/FC-702), even when locking with a lock. (Safety mechanism)
- Burglarproof design, i.e. the main body and catch are installed with screws both on the door front and back.
- For both left-hand and right-hand use.

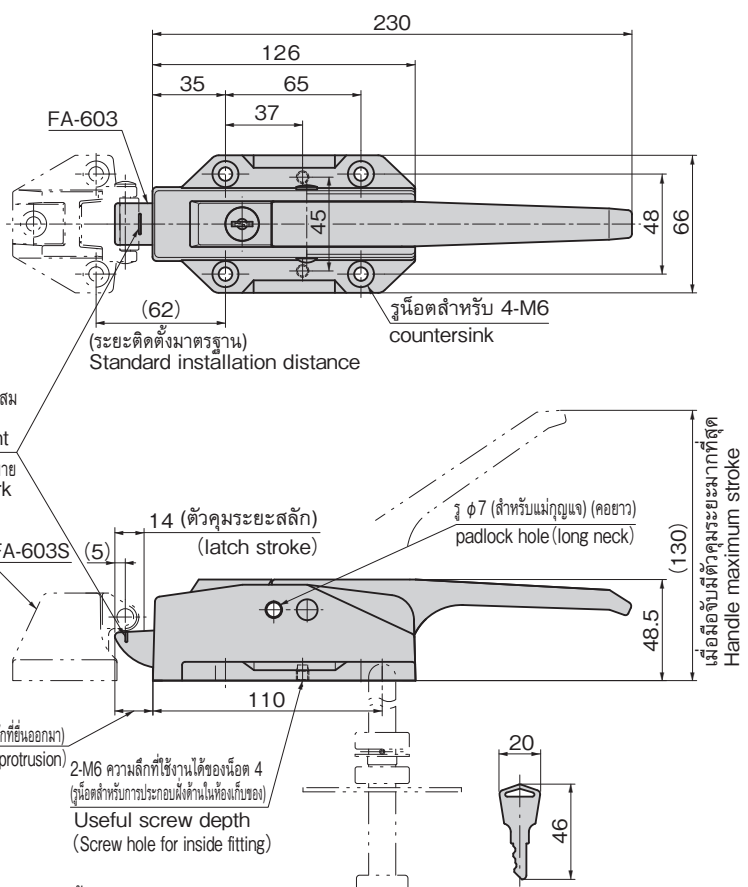
PAT.PEND.



FA-603S-1

FA-603

กุญแจ No.0350 Key



การขบที่เหมาะสม  
Proper  
engagement  
แบบ  
ตะขอ  
Mark  
(5mm) เครื่องหมาย

※รหัสเดิม ระยะการติดตั้งแห่ง  
กตของ FA-703 คือ 80mm  
※ Former No. FA-703  
push rod installation  
distance is 80mm.

- ข้อมูล
- วัสดุ: ซิงค์อัลลอย (ZDC)
  - การจัดการผิวหน้า: ชุบโครเมียม (MZCr)
  - หมายเลขกุญแจ: 0350
  - อุปกรณ์ที่แนบมา: กุญแจ 2 ดอก
- การใช้งาน
- สำหรับประตูขนาดเล็กเช่น ตู้บร่แข็ง และตู้แช่เย็นแช่แข็งฟรีเฟรม (ประกอบสำเร็จรูป)
- หมายเหตุ
- กุญแจสามารถถอดเปลี่ยนกับกุญแจ No.0200 ได้
  - รับผลิตหมายเลขกุญแจตามที่ระบุ, แบบไม่มีกุญแจด้วยเช่นกัน
  - กรุณาอ้างอิงรายละเอียดแม่กุญแจ C-555-40L/SM, 40L/SL, 45L/S ที่ใช้ได้บนหน้า 1,276
  - รับผลิตประเภทด้านเชื้อโรคด้วยเช่นกัน กรุณาติดต่อสอบถาม
  - หลังจากติดตั้งก้านกระทุ้งนิรภัยแล้ว ต้องตรวจสอบการใส่และปลดล็อกกุญแจเสมอ เพื่อป้องกันการทำงานบกพร่อง
  - หลังจากใส่กุญแจแล้วต้องควบคุมคันโยกเพื่อตรวจสอบดูว่าใส่กุญแจแล้วหรือไม่
  - กรุณาใช้ก้านกระทุ้งนิรภัยภายในห้องเก็บของสำหรับตู้ประเภทวอล์กอิน

- Specifications
- Material: Zinc alloy (ZDC)
  - Finish: Chrome plating (MZCr)
  - Key No.: 0350
  - Accessories: Two keys
- Specific-use
- Small doors for prefab cold storage box, dry-type warehouse etc
- Remarks
- Key can be changed with No.0200.
  - Your specified key No. is available.
  - For padlocks C-555-40L/SM·40L/SL·45L/S, see page 1276.
  - To prevent faulty movement, after fitting the safety push rod, be sure to check that the lock closes and opens using the key.
  - After locking, use the lever to check whether the lock is properly engaged.
  - Use the inside safety push rod for the walk-in type.

ก้านกระทุ้งนิรภัยในห้องเก็บของ  
Inside safety push rod

FC-701 FC-702

กรุณาอ้างอิงรายละเอียดได้ที่หน้า 1,369/1,370  
For details, see page 1369·1370.

เลขที่สินค้า Product No.	RoHS 10+ CAD	มวลผลิตภัณฑ์ (g) Mass	รหัส Code
FA-603 พร้อมกุญแจ With lock	2D/3D	900	60015

- : ผลิตภัณฑ์ที่ได้รับการรับรองตามมาตรฐาน RoHS10
- ▲ : สามารถรับรองตามมาตรฐาน RoHS10