

มือจับนิรภัยสำหรับการปิดสนิท

SAFETY HANDLES FOR AIRTIGHTNESS



FA-1605
ทำจากสแตนเลส

PAT.PEND.



FA-1605S-2

FA-1605

[FA-1605] ตัวอุปกรณ์ Main body

ลักษณะเด่น Feature

- เนื่องจากทำจากสแตนเลสจึงมีความทนต่อความกัดกร่อนสูง
- มีกลไกนิรภัยที่สามารถเปิดประตูจากภายในห้องเก็บของได้ด้วยการใช้งานก้านกระทุ้งนิรภัยในห้องเก็บของ แม้ว่าจะใส่กุญแจที่แม่กุญแจไว้ก็ตาม
- ใช้พื้นผิวคร่อมกับแม่กุญแจ (C-555) และแม่กุญแจคอยาว (C-555) ได้
- Corrosion-resistant stainless steel is used.
- Door can be unlocked from inside by operating the inside safety push rod even when locking with a padlock. (safety mechanism)
- Can be used with the lock pin and padlock (C-555) and long neck padlock (C-555).

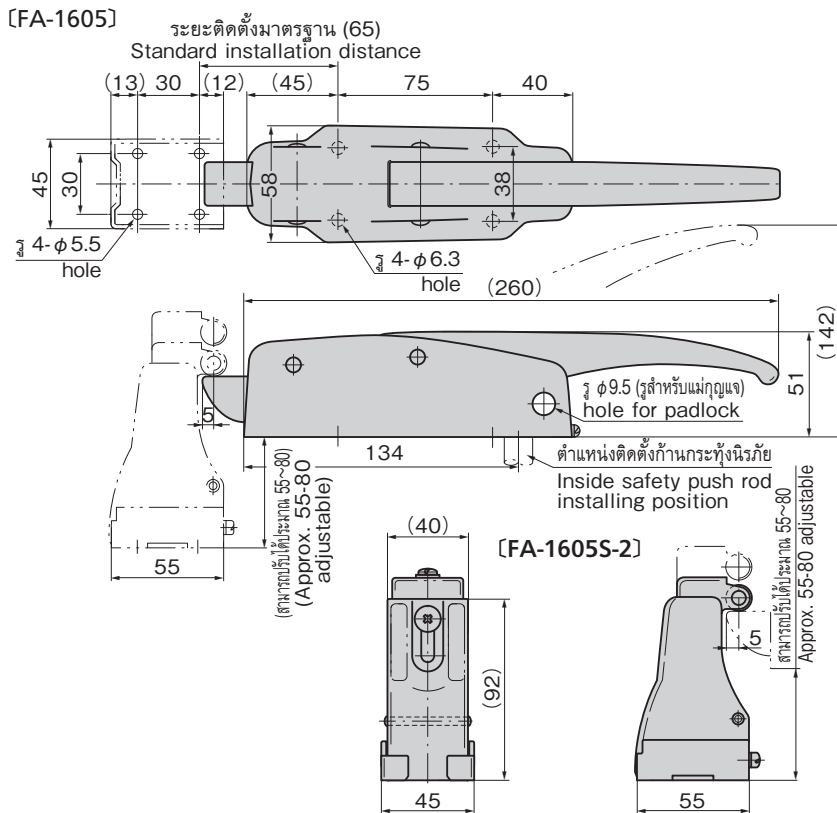
- ข้อมูลจำเพาะ**
- มวลผลิตภัณฑ์: 850g
 - วัสดุ: แผ่นสแตนเลสแบบรีดเย็น (SUS304)
 - การจัดการผิวหน้า: การขัดเงาละเอียดแบบกระจกเงา
- การใช้งาน**
- สำหรับประตูขนาดกลางในเรือ คลังเก็บยา และตู้แช่แข็งแช่เย็นฟรีซ (ประกอบสำเร็จรูป)
- หมายเหตุ**
- กรุณาอ้างอิงเรื่องแม่กุญแจ C-555 ได้ที่หน้า 1,276
 - รับผลิตภัณฑ์ด้านเชื้อโรคด้วยเช่นกัน กรุณาติดต่อสอบถาม
- ⚠️**
- กรุณาใช้ก้านกระทุ้งนิรภัยภายในห้องเก็บของสำหรับประเภทวอล์กอิน (หน้า 1,369-1,374)
 - หากนำก้านกระทุ้งนิรภัยภายในห้องเก็บของไปใช้แทนมือจับสำหรับดึง จะก่อให้เกิดความเสียหายได้
 - ต้องระงับการใช้งานและเปลี่ยนทันทีในกรณีที่มีการแตกหักหรือเสียหาย

- Specifications**
- Mass: 850g
 - Material: Cold rolled stainless steel plate (SUS304)
- Specific-use**
- Finish: Mirror surface buffing
 - Middle-sized doors for prefab cold storage box, chemical warehouse, ship or boat etc.
- Remarks**
- For padlock C-555, see page 1276.
 - **Be sure to use the inside safety push rod C-700 for the walk-in type. see page 1369 to 1374.**
 - **Using the inside safety push rod instead of pull causes damage.**
 - **Stop use immediately in case of breakdown or failure and replace it.**

[FA-1605S-2] ฐานรอง Catch

ลักษณะเด่น Feature

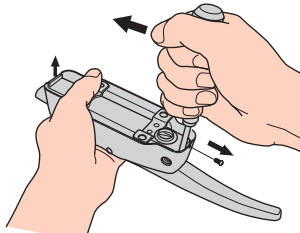
- ปรับความสูงออฟเซตได้ด้วยการคลายน็อตที่ฐานรองและเลื่อนสไลด์
 - Loosen the screw for catch and slide it to adjust offset height.
- ข้อมูลจำเพาะ**
- มวลผลิตภัณฑ์: 400g
 - วัสดุ: แผ่นสแตนเลสแบบรีดเย็น (SUS304)
 - การจัดการผิวหน้า: การขัดเงาละเอียดแบบกระจกเงา
- Specifications**
- Mass: 400g
 - Material: Cold rolled stainless steel plate (SUS304)
 - Finish: Mirror surface buffing



เลขที่สินค้า Product No.	RoHS 10 CAD	หมายเหตุ Remarks	รหัส Code
FA-1605	2D	ตัวอุปกรณ์ Main body	60249
FA-1605S-2	2D	ฐานรอง Catch	60250

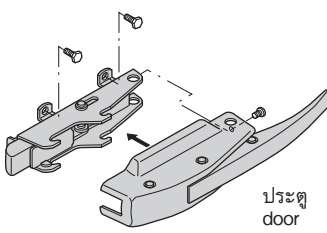
● : ผลิตภัณฑ์ที่ได้รับการรับรองตามมาตรฐาน RoHS10 ▲ : สามารถรับรองตามมาตรฐาน RoHS10

วิธีการถอดที่ปิดมือจับ How to detach the handle bar



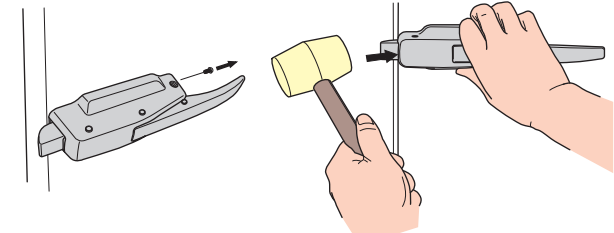
ให้ถอดน็อตที่ด้านหลังของมือจับ แล้วใช้อุปกรณ์เช่นไขควงหัวแบนสอดเข้าจากทางด้านหน้าไปยังช่องว่างระหว่างกลไกด้านหลังและที่ปิดให้สุด แล้วกดส่วนที่เป็นกลไกจะกระดกขึ้นและสามารถถอดออกได้
Remove the screw at the rear part of the handle, insert a minus screwdriver into the gap between the rear mechanism and the cover, and push forwards. The mechanism will spring up and can be removed.

วิธีการติดตั้ง How to attach the handle bar



ยึดตัวอุปกรณ์เข้ากับประตูด้วยน็อต
ยึดตัวอุปกรณ์กับที่ปิดเข้าด้วยกันด้วยน็อต
Fix the base unit onto the door with screws.
Fix the cover onto the base unit with screws.

วิธีการถอดที่ปิดหลังทำการติดตั้งแล้ว How to remove the cover after attachment



ถอดน็อตที่ส่วนด้านหลังของมือจับ
Remove the screw at the rear of the handle.
ดันที่ปิดมือจับเบาๆ
ทาบที่ส่วนหัวของที่ปิดให้หลุดออกทางด้านหลังด้วยค้อนและอื่นๆ ที่ทำจากยาง (ไม่สามารถใช้ค้อนที่ทำจากโลหะ)
Lightly holding the handle steady, tap the head of the cover lightly with a rubber-headed (not metal) hammer so that it slides back and can be removed.

มือจับ
ลูกบิด/อุปกรณ์เสริม
ตัวยึด
โรลเลอร์
มือจับปิดผนึก
แม่แบบพิเศษ
ตู้แช่แข็ง
เปิดสนิท
แบบหมุน
ผิวเรียบ
แบบเกียร์
มือจับ
แบบเรียบ
มือจับ
ป๊อป
มือจับ
ยก
มือจับสำหรับ
การปรับระดับ
ระบบ
สลัก
ระบบ
เชียว
เชื่อมต่อ
แบบ
ตะขอ
มือจับ
แบบล็อคได้
มือจับ
แบบ L
มือจับ
แบบ T
แบบกลม
ขนาดเล็ก
ปุ่มกด
มือจับ
ลูกบิด
ชิ้นส่วนที่ปรับ
ก้านเส้า
ข้อต่อ
เชื่อมต่อ
ลวด