



A

ครีมอน

ตัวยึด
โรลเลอร์

มือจับปิดผนึก
แม่แบบพิเศษ

ตู้แช่แข็ง
ปิดสนิท
แบบหมุน
ผิวเรียบ

แบบเกียร์

มือจับ
แบบเรียบ

มือจับ
ป๊อป

มือจับ
ยก

มือจับสำหรับ
การปรับระดับ

ระบบ
สลัก

ระบบ
เชียว

เชื่อมต่อ

แบบ
ตะขอ

มือจับ
แบบล็อกได้

มือจับ
แบบ L

มือจับ
แบบ T

แบบกลม
ขนาดเล็ก

ปุ่มกด

มือจับ

ลูกบิด

ชิ้นส่วนสำหรับยึด
กำแพง

ข้อต่อ
เชื่อมต่อ

ลวด

มือจับนิรภัยสำหรับการปิดสนิท (ประเภทต้านเชื้อโรค) SAFETY HANDLES FOR AIRTIGHTNESS (ANTIBACTERIAL TYPE)



FA-772
ทำจากอะลูมิเนียม

ลักษณะเด่น Feature

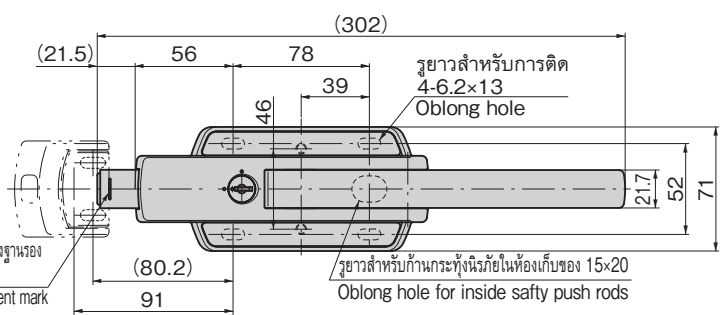
PAT.PEND.



FA-772

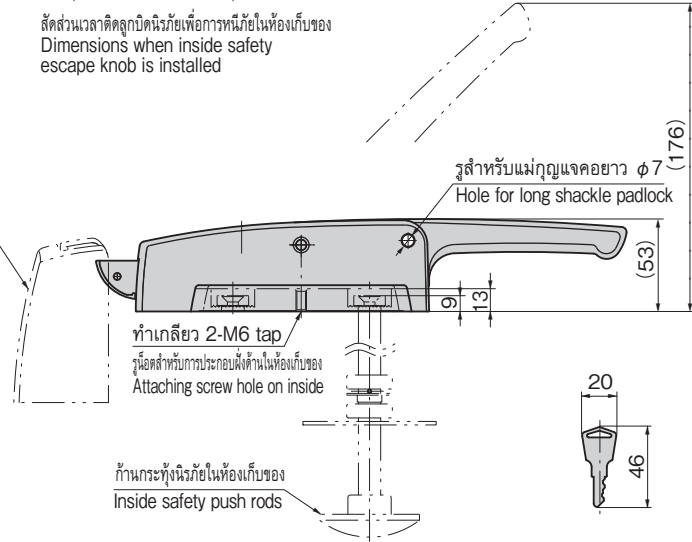
กุญแจ No.0350
Key

FA-772S-2



สัดส่วนเวลาติดตั้งลูกบิดนิรภัยเพื่อการหนีในห้องเก็บของ
Dimensions when inside safety escape knob is installed

FA-772S-2

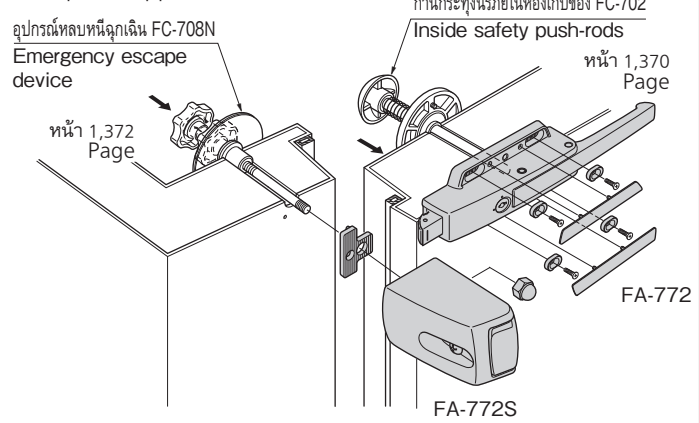


- ป้องกันกลิ่นเหม็น การแพร่พันธุ์ของเชื้อแบคทีเรียและเชื้อรา เป็นต้น
- เน้นด้านอนามัย และช่วยให้ทำความสะอาดได้ง่าย
- มีกลไกนิรภัยที่สามารถเปิดประตูจากภายในห้องเก็บของได้ด้วยการใช้งานก้านกระทุ้งนิรภัย (FC-700, FC-701, FC-702) ในห้องเก็บของ แม้ว่าจะใส่กุญแจที่แม่กุญแจ หรือที่ครอบกุญแจไว้ก็ตาม
- ปรับการประกบรูติดตั้งกับฐานรองได้ เนื่องจากเป็นรูยาว (ด้านละประมาณ 3mm) มีแหวนรองประเภทปรับไม่ได้ด้วย (FA-772-NA) กรุดาติดต่อสอตามรายละเอียดเพิ่มเติม
- สกรูสำหรับยึดติดมีสภาพภายนอกที่เรียบสะอาดตาเพราะซ่อนด้วยตัวครอบ
- มีความเข้ากันได้ในการติดตั้งกับ FA-602, FA-662 มือจับนิรภัยสำหรับการปิดสนิท
- ล็อกใส่กุญแจด้วยแม่กุญแจแบบคอยาวได้
- แบบใช้ได้ทั้งซ้ายและขวา
- Prevents growth of bacteria or mold and unpleasant odor.
- Emphasis is placed on hygiene and easy cleaning.
- Door can be unlocked from the inside using the inside safety push rod (FC-700, FC-701, FC-702) even when locked or padlocked. (Safety mechanism)
- Elongated installation hole enables adjustment with the catch (approx. 3mm in each direction).
- Attaching screw is hidden by the cap, enhancing the external appearance.
- Installation is the same as for FA-602 and FA-662 safety handles for airtightness.
- Can be used with a long shackle padlock.
- For both left-hand and right-hand use.

- ข้อมูล
- มวลผลิตภัณฑ์: 1,025g
- จำเพาะ
- วัสดุ: ตัวอุปกรณ์: โลหะผสมอะลูมิเนียม (ADC) ที่ปิดกั้นแต่ง: พลาสติก ABS แบบผสมสารต้านเชื้อโรค
 - การจัดการผิวหน้า: ตัวอุปกรณ์: การทำสีแบบบรอนด้านเชื้อโรค (ซิลเวอร์)
 - หมายเลขกุญแจ: 350
 - อุปกรณ์ที่แนบมา: กุญแจ 2 ดอก
- การใช้งาน
- ประตุนอกกลางเช่น ตู้แช่แข็ง และตู้แช่เย็นแช่แข็งฟรีแฟบ (ประกอบสำเร็จรูป)
- หมายเหตุ
- รับผลิตหมายเลขกุญแจตามที่ระบุด้วยเช่นกัน
 - กรุณาดูอ้างอิงเรื่องแม่กุญแจ C-555 (หน้า 1,276)
 - หลังจากติดตั้งก้านกระทุ้งนิรภัยแล้ว ต้องตรวจสอบการใส่กุญแจเสมอ เพื่อป้องกันการทำงานบกพร่อง
 - หลังจากใส่กุญแจแล้วต้องควบคุมคัมมิกโยกเพื่อตรวจสอบว่าใส่กุญแจแล้วหรือไม่

- Specifications
- Mass: 1,025g
 - Material: Body: Aluminium alloy (ADC) Decorative cover: ABS resin with antibacterial agent
 - Finish: Body/ Antibacterial baked coating (silver)
 - Key No.: 350
 - Accessories: Two keys
- Specific-use Remarks
- Medium-sized doors of prefabricated fridge-freezers, dry warehouses, etc.
 - See padlock C-555 on P.1276.
 - To prevent malfunction, after fitting the safety push rod, be sure to check locking performance using the key.
 - After locking, use the lever to check whether the lock is properly engaged.

ตัวอย่างการใช้ Example of application



สติ๊กเกอร์วิธีใช้ของแท่งกด Push rod instruction sticker



กรุณาใช้ร่วมกับก้านกระทุ้งนิรภัยในห้องเก็บของ Together with inside safety push rod.

ปุ่มกดนิรภัยในห้องเก็บของต้านเชื้อ Antibacterial safety push rod inside door



FC-702

กรุณาดูอ้างอิงรายละเอียดที่หน้า 1,370 For details, see page 1370.

เลขที่สินค้า Product No.	RoHS 10	CAD	รหัส Code
FA-772		2D	62862

- : ผลิตภัณฑ์ที่ได้รับการรับรองตามมาตรฐาน RoHS10
- ▲ : สามารถรับรองตามมาตรฐาน RoHS10