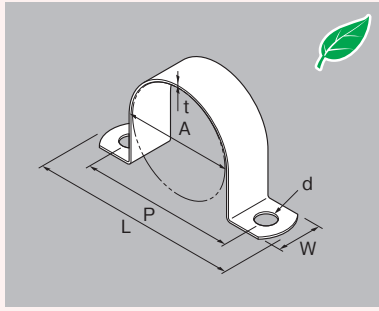


SBNT 板厚サドルバンド(ボルト穴)



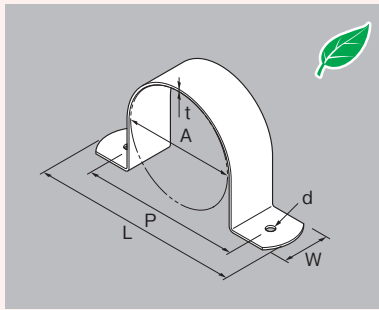
- 本製品はSGP管等の壁・床転がし配管の固定金具です。
- ボルト穴があいているため、架台への取付けもできます。
- ▲ ステンレス製品をSGP管等にご使用の場合、電蝕防止処理を行ってください。
- 入数の()内数字はステンレス製品のものであります。

材質	ユニクロ(U)	ドブメッキ(Z)	ステンレス(S)
型番	SBNT	Z-SBNT	S-SBNT

型番	呼び径 A	適合 管径	板厚 t			W	P	L	d	入数	納期確認		
			U	Z	S						U	Z	S
SBNT15B	15	21.7	2.3	2.3	2.3	25	55	75	350		※		
SBNT20B	20	27.2									※		
SBNT25B	25	34.0									※		
SBNT32B	32	42.7									※		
SBNT40B	40	48.6									※		
SBNT50B	50	60.5									※		
SBNT65B	65	76.3									※		
SBNT80B	80	89.1									※		
SBNT100B	100	114.3									※		
SBNT125B	125	139.8									※		
SBNT150B	150	165.2	3.0	3.0	3.0	32	205	235	50		※		
SBNT200B	200	216.3									※		
SBNT250B	250	267.4									※		
SBNT300B	300	318.5	4.5	4.5	4.0	50	326	366	10		※		
							387	427	5		※		

● マークのユニクロはRoHS対応となります。(ドブメッキはRoHS対応ではありません。)

SBN PCサドルバンド(ビス穴)



- 本製品は、外面被覆鋼管用壁・床転がし配管の固定金具です。

材質	ユニクロ(U)	ドブメッキ(Z)	ステンレス(S)
型番	SBN	Z-SBN	S-SBN

型番	呼び径 A	適合 管径	板厚 t			W	P	L	d	入数	納期確認		
			U	Z	S						U	Z	S
SBN15PC	15	25.7	2.0	2.0	2.0	25	55	80	350		※		
SBN20PC	20	31.2									※		
SBN25PC	25	37.6									※		
SBN32PC	32	46.3									※		
SBN40PC	40	52.2									※		
SBN50PC	50	64.1									※		

● マークのユニクロはRoHS対応となります。(ドブメッキはRoHS対応ではありません。)

スリッパ
吊バンド
立バンド
空調用費
吊下げ金具
U字金具
サドルバンド
樹脂バンド
床バンド
ヘルバンド
ローテーブル
防塵シート
消火設備
ハンギング
ガスケット
ファンカー
インサート
スリッパ
関連部材
規格・標準