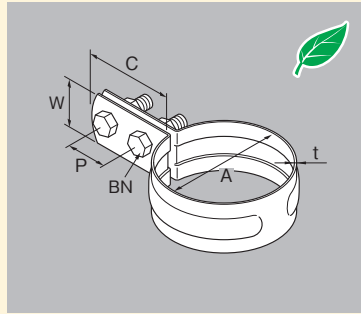


## LSB 提灯式VP立バンド



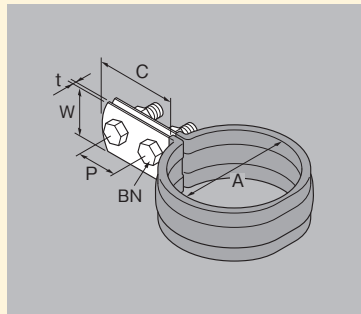
- 本製品は塩ビ管用立配管金具です。
- M型番末尾は、スーパーMを採用しています。(P.74参照)
- 本製品はACドレンパイプにも適合いたします。
- 125A以上は中央に盛上りのない平板鋼板製となります。
- 入数の( )内数字は小袋入数になります。

材質	ユニクロ(U)	ドブメッキ(Z)	ステンレス(S)
型番	LSB	Z-LSB	S-LSB

型番	呼び径 A	適合管径	板幅 W	板厚 t			締付 BN	C	P	入数	納期確認		
				U	Z	S					U	Z	S
LSB13VP M	13	18	25	0.8	0.8	0.8	M6×22	45	20	260(10)	※		
LSB16VP M	16	22								260(10)	※		
LSB20VP M	20	26								200(10)	※		
LSB25VP M	25	32								140(10)	※		
LSB30VP M	30	38								200(10)	※		
LSB40VP M	40	48								160(10)	※		
LSB50VP M	50	60								120(10)	※		
LSB65VP M	65	76								80(10)	※		
LSB75VP M	75	89								60(10)	※		
LSB100VP M	100	114								40(10)	※		
LSB125VP M	125	140	32	2.0	2.0	2.0	M8×28	57	24	30	※		
LSB150VP M	150	165								20	※		
LSB200VP	200	216								20	※	※	
LSB250VP	250	267								—	※	※	
LSB30VP32 M	32W×30	38								200(10)	※		
LSB40VP32 M	32W×40	48	140(10)	※									
LSB50VP32 M	32W×50	60	120(10)	※									

● マークのユニクロはRoHS対応となります。(ドブメッキはRoHS対応ではありません。)

## LSB 提灯式CUデップ立バンド



- 本製品は裸鋼管用立配管金具です。
- 管表面の保護と電蝕防止の為に絶縁性に優れた製品です。
- SUS430製提灯立にデッピングしています。
- ボルトナットはユニクロメッキ製です。
- ▲ 通常タイプは、常温60℃までの配管用です。

材質	<del>ユニクロ(U)</del>	<del>ドブメッキ(Z)</del>	<del>ステンレス(S)</del>	SUS430 (430)
型番	<del>LSB</del>	<del>Z-LSB</del>	<del>S-LSB</del>	

型番	呼び径 A	適合管径	板幅 W	板厚 t	締付 BN	C	P	入数	納期確認
									430
LSB12CUD	10	12.7	25	0.6	M6×20	47	20	350	
LSB15CUD	15	15.88						300	
LSB19CUD	19	19.05						250	
LSB22CUD	20	22.22						250	
LSB25CUD	25.4	25.4						250	
LSB28CUD	25	28.58						250	
LSB34CUD	32	34.92						200	
LSB41CUD	40	41.28						180	
LSB53CUD	50	53.98						150	
LSB66CUD	65	66.68						100	
LSB79CUD	80	79.38	80						
LSB104CUD	100	104.78	60						

ゴシック  
スリッパ  
吊バンド  
多バツル  
立バンド  
穴取設置  
空調配管  
振止め金具  
クラ  
吊下げ  
金具  
ランプ  
チブア  
ヤラン  
ケグ  
ネット  
U字  
金具  
サドル  
バンド  
樹脂  
バンド  
床  
バンド  
集  
管  
用  
金具  
ヘル  
バンド  
ロー  
バンド  
防  
振  
リ  
フ  
消  
火  
設  
備  
テ  
レ  
ビ  
ホ  
ッ  
パ  
ー  
ガ  
ボ  
リ  
ス  
ト  
レ  
ル  
テ  
レ  
ビ  
ホ  
ッ  
パ  
ー  
フ  
ァ  
ン  
ス  
カ  
ー  
イ  
ン  
サ  
ー  
ト  
ス  
リ  
ッ  
パ  
ハ  
ッ  
パ  
ン  
タ  
ン  
ト  
部  
材  
規  
格  
・  
標  
準  
引  
用