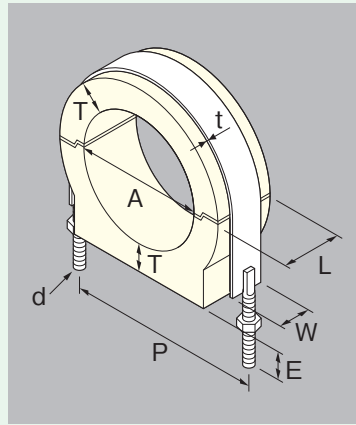


L-DA+U 台型+Uバンド



- 本製品は冷水、冷温水、冷媒など各種配管の受け台の支持具です。
- 300A、350Aのスリーパーは噛み合い部にアイジャクリが無く、外形は寸胴型となります。
- 納品はスリーパーとUバンドが別梱包になります。
- 300A、350Aを多量にご注文の場合は納期をご確認ください。
- 50Tを超える厚みはスリーパーMで製作承っております。
- ▲ 常時使用温度-110℃～+100℃
- ▲ 配管流体温度+120℃までは支持強度を保持しますが、長期の使用では変色等が発生することがあります。
- ▲ 逆吊にご使用の場合は仕様をご相談ください。

金具材質	ユニクロ(U)	ドブメッキ(Z)	ステンレス(S)
型番	L-DA+U	Z-L-DA+U	S-L-DA+U

◎ ステンレス・ドブメッキ製品及び300A、350Aを多量にご注文の場合は納期をご確認ください。

型番表記例

L-DA+U 100A×30T×50L

→ サイズ

※サイズは ①呼び径A、②保温厚T、③L寸法(標準L寸法50mmの場合は省略可)をご指定ください。

呼び径 A	適合 管径	L寸法	保温厚 T					Uバンド					許容静荷重 N (kgf)	納期 確認	
			20T	25T	30T	40T	50T	板幅 W	板厚 t		E	d			
			P						U	S					
15	21.7		72	82	92	112	132							540(55)	
20	27.2		78	88	98	118	138		1.6	1.5				680(69)	
25	34.0		85	95	105	125	145							850(87)	
32	42.7		94	104	114	134	154							1070(110)	
40	48.6		100	110	120	140	160	25			41	W3/8		1220(120)	
50	60.5		112	122	132	152	172							1510(150)	
65	76.3		128	138	148	168	188		2.0	2.0				1910(190)	
80	89.1	50	141	151	161	181	201							2200(220)	
100	114.3			176	186	206	226							2800(290)	
125	139.8			203	213	233	253							3500(360)	
150	165.2			228	238	258	278	32	2.9	3.0	43	W1/2		4100(420)	
200	216.3				289	309	329							5100(520)	
250	267.4				341	361	381							6700(680)	
300	318.5					424	444	50	4.5	4.0	65	W5/8		8000(820)	
350	355.6					461	481							8900(910)	

配管施工例



- スリーパー
- 吊バンド
- 立バンド
- 空調配管
- 吊下げ金具
- チブアヤランケック
- U字金具
- サドルバンド
- 樹脂バンド
- 床バンド
- ヘルバンド
- ローラーバンド
- 防振リブ
- 消火設備
- ホッパー
- ガボレル
- ファンカー
- インサート
- スリープ
- 関連部材
- 規格・標準