

スタンダードタイプ LS

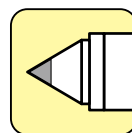
スリムな形状を維持しながら高い剛性と耐久性を確保

振れ精度：0.003mm(T.I.R.)*1

MT 1 2 3 4 5



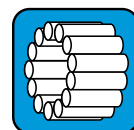
超硬付ページで寸法参照
(写真：超硬付LSA型)



超硬付あり



CNC対応



総コロ

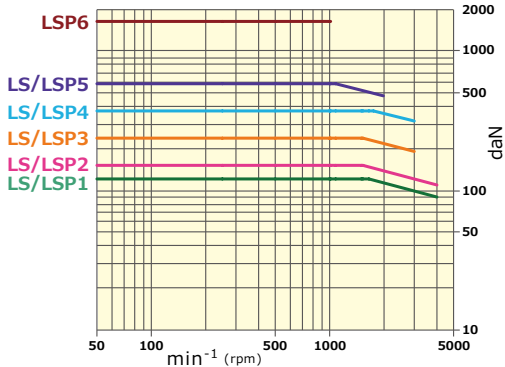


リアギャップ防水

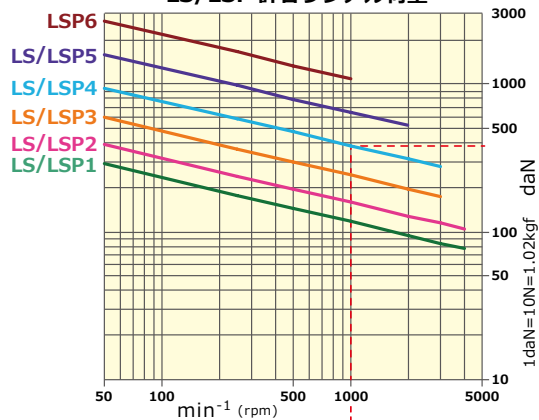
特長

- 1) 回転センター自体をベアリング化することで、スリムな形状に高い剛性と耐久性を確保
- 2) 前方向に開口部が無いため、回転時の汎用防水を実現
- 3) 細物のネジ切りなどにも最適

LS/LSP 許容スラスト荷重 (軸受寿命を 2,000 時間と仮定した場合)



LS/LSP 許容ラジアル荷重



許容荷重の見方▶

例：LS ラジアル荷重表より
LS4 で 1000min⁻¹ にて
許容ラジアル荷重=385daN

センターにかかるラジアル荷重と加工物の重量の関係は

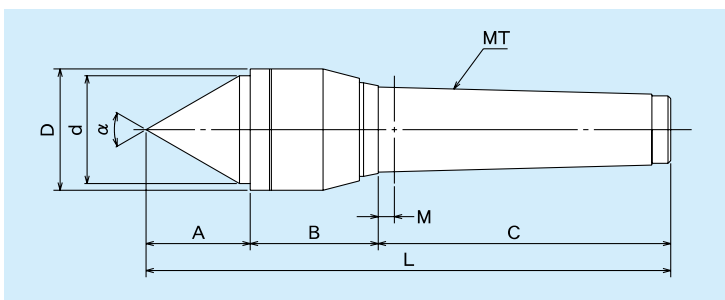
加工物の重さ F_W

センターにかかるラジアル荷重 F_R

$$F_R = \frac{F_W}{2} \pm^{*2} \text{ラジアル方向切削力} + \text{遠心力}^{*3}$$

*2 ±：切削方向などにより+ or -

*3 加工物のアンバランスからくる遠心力



■ LS 型 / LSA 型 (超硬付) 寸法表

LS 型番	LSA 型番	MT	A	B	C	M	L	D	d	α	重量 (kg)
LS1	LSA1	1	20	25.5	56.9	4	102.4	25	20	60°	0.13
LS2	LSA2	2	23.5	28	68	4.5	119.5	27.7	24		0.24
LS3	LSA3	3	28	32	85.5	5	145.5	32.3	28		0.46
LS4	LSA4	4	38.5	47.5	107.8	6	193.8	45	40		1.12
LS5	LSA5	5	52.5	53	136	7.3	241.5	62	54		2.75

(mm)