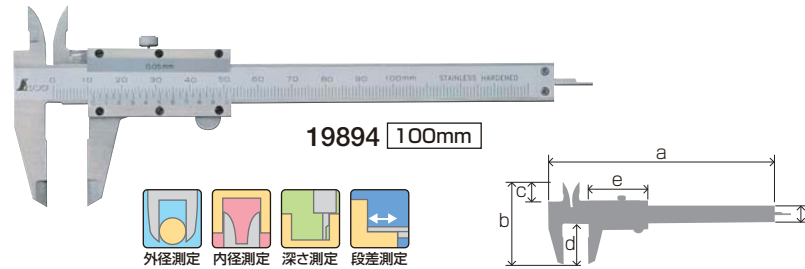


曲尺
直尺
アルミ製
樹脂製・竹製直尺・フクロ型
スマート型
マイクロメータ
コンベックス
巻尺
測量用品
はかり
レベル
レーザー・光学機器
墨つけ・基準ツール
丸ノコガイド定規
建築用工具
工場用工具
砂時計・湿度計
アウトドア
ルーペ
製図用品
マグネット
セクション

■高級ミニノギス

商品コード(品番)	品名	標準小売価格(税込)	包装形態	測定範囲(mm)	最小読取値(mm)	入数	JANコード
19892	70mm	2,500 (2,625)		0.05~70	0.05	5	
19894	100mm	2,500 (2,625)		0.05~100			



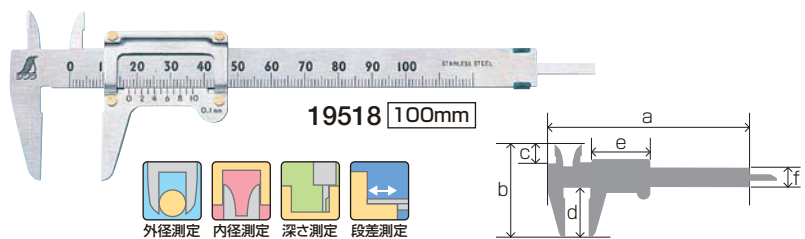
- 特長**
- 小型タイプのノギスで携帯に便利です。
 - 小さくても高精度です。
- 用途**
- 外径測定・内径測定・深さ測定・段差測定に使用します。

仕様

	外観寸法(mm)						製品質量
	a	b	c	d	e	f	
70mm	114.5	37.5	8.5	18.5	28	8	25g
100mm	160	60	14	30	37	12	71g
材質	ステンレス						
デプスバー	有						
器差(mm)	±0.06						

■ポケットノギス

商品コード(品番)	品名	標準小売価格(税込)	包装形態	測定範囲(mm)	最小読取値(mm)	入数	JANコード
19518	100mm	1,000 (1,050)		0.1~100	0.1	5	



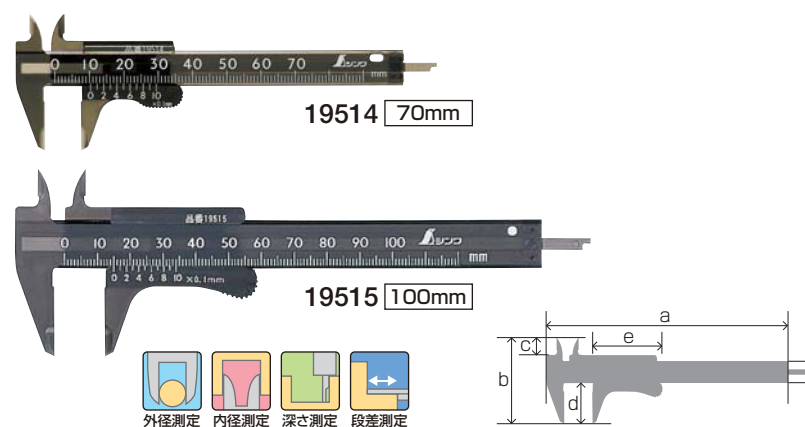
- 特長**
- 小型タイプのノギスで携帯に便利です。
- 用途**
- 外径測定・内径測定・深さ測定・段差測定に使用します。

仕様

外観寸法(mm)	a	b	c	d	e	f	製品質量
	157	52	12	28	37	12	
材質	ステンレス						
デプスバー	有						
器差(mm)	±0.1						

■プラノギス ポッケ

商品コード(品番)	品名	標準小売価格(税込)	包装形態	測定範囲(mm)	最小読取値(mm)	入数	JANコード
19514	70mm	800 (840) NEW		0.1~70	0.1	5	
19515	100mm	850 (893)		0.1~100	0.1		



- 特長**
- 軽量・コンパクトでストラップ穴付。携帯に便利です。
 - 丈夫で温度変化による伸縮が少ないポリカーボネート製。被測定物にキズを付ける心配も、サビの心配もありません。
- 用途**
- 外径測定・内径測定・深さ測定・段差測定に使用します。

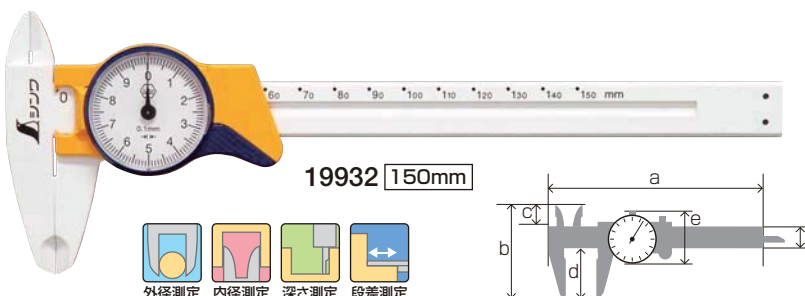
仕様

外観寸法(mm)	a	b	c	d	e	f	製品質量
	70mm	114	40	8	19	30	
100mm	161	58	11	27	41	15	15g
材質	ポリカーボネート						
デプスバー	有						
器差(mm)	±0.1						



■ファイバーノギス ダイヤル式

商品コード(品番)	品名	標準小売価格(税込)	包装形態	測定範囲(mm)	最小読取値(mm)	入数	JANコード
19932	150mm	2,500 (2,625)		0.1~150	0.1	5	



- 特長**
- 文字板が見やすく、一目で読み取りが可能です。
 - 強化ガラスファイバー製で軽く、測定物にキズを付けません。
- 用途**
- 外径測定・内径測定・深さ測定・段差測定に使用します。

仕様

外観寸法(mm)	a	b	c	d	e	f	製品質量
	221	75	14	39	38	16	
材質	ガラスファイバー						
デプスバー	有						
器差(mm)	±0.1						