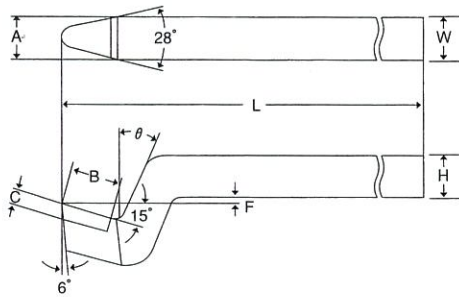


ハイスバイト

JIS61型 ㊤ 532型 平削丸剣

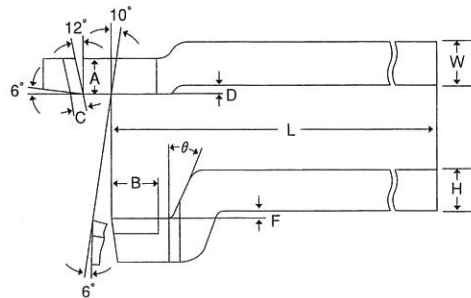


● 印の製品は製作品
※出荷単位外のご発注の場合、割増料金

流通商品コード	呼び番号	チップ部の基準寸法			シャンク部の基準寸法					出荷単位
		A	B	C	F	θ	W	H	L	
	0 10	10	13	4	2	25°	10	10	125	20
	1 13	13	16	4.5	3	25°	13	13	160	20
	2 16	16	20	5.5	3	25°	16	16	190	20
TTB61-3 SM55 (SM57)	3 19	19	24	7	4	20°	19	19	220	1
TTB61-4 SM55 (SM57)	4 19X25	19	29	7	5	20°	19	25	240	10
TTB61-5 SM55 (SM57)	5 22	22	29	7	5	20°	22	22	240	10
TTB61-7 SM55 (SM57)	7 25	25	32	8	5	20°	25	25	270	1
TTB61-9 SM55 (SM57)	9 32	32	38	10	8	20°	32	32	330	1
TTB61-11 SM55 (SM57)	11 38	38	45	11	8	20°	38	38	380	5
●	13 50	50	60	13	12	20°	50	50	500	5

SMゴールド SMブラック SMシルバー

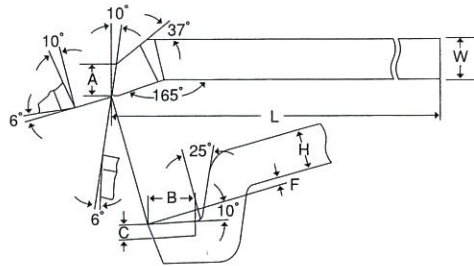
JIS62R型 ㊤ 535型 平削片刃(図示のもの)
JIS62L型 ㊤ 536型 平削片刃(図の反対)



流通商品コード	呼び番号	チップ部の基準寸法				シャンク部の基準寸法					出荷単位
		A	B	C	D	F	θ	W	H	L	
	0 10	9	13	4	2	2	25°	10	10	125	20
	1 13	12	16	5	3	3	25°	13	13	160	20
	2 16	14	20	5.5	3	3	25°	16	16	190	20
TTB62R(L)-3 SM55 (SM57)	3 19	17	24	7	4	4	20°	19	19	220	10
TTB62R(L)-4 SM55 (SM57)	4 19X25	18	29	7	5	5	20°	19	25	240	10
TTB62R(L)-5 SM55 (SM57)	5 22	20	29	7	5	5	20°	22	22	240	10
TTB62R(L)-7 SM55 (SM57)	7 25	22	32	8	6	5	20°	25	25	270	10
TTB62R(L)-9 SM55 (SM57)	9 32	28	38	10	8	8	20°	32	32	330	5
TTB62R(L)-11 SM55 (SM57)	11 38	32	45	11	10	8	20°	38	38	380	5

R=本図 L=図反 SMゴールド SMブラック SMシルバー

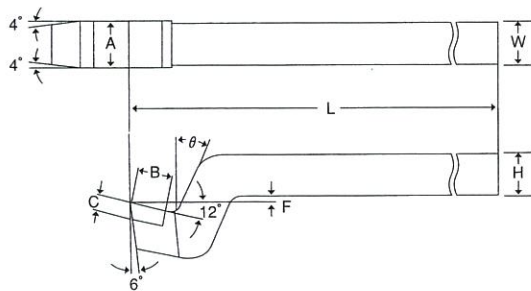
JIS63R型 ㊤ 518型 平削横剣(図示のもの)
JIS63L型 ㊤ 519型 平削横剣(図の反対)



流通商品コード	呼び番号	チップ部の基準寸法			シャンク部の基準寸法				出荷単位
		A	B	C	F	W	H	L	
	0 10	8	13	4	2	10	10	125	20
	1 13	9	16	4.5	3	13	13	160	20
	2 16	12	20	5.5	3	16	16	190	20
TTB63R(L)-3 SM55 (SM57)	3 19	14	24	7	4	19	19	220	1
TTB63R(L)-4 SM55 (SM57)	4 19X25	12	29	7	5	19	25	240	10
TTB63R(L)-5 SM55 (SM57)	5 22	16	29	7	5	22	22	240	10
TTB63R(L)-7 SM55 (SM57)	7 25	18	32	8	5	25	25	270	1
TTB63R(L)-9 SM55 (SM57)	9 32	24	38	10	8	32	32	330	1
TTB63R(L)-11 SM55 (SM57)	11 38	29	45	11	8	38	38	380	5
●	13 50	40	60	13	12	50	50	500	5

R=本図 L=図反 SMゴールド SMブラック SMシルバー

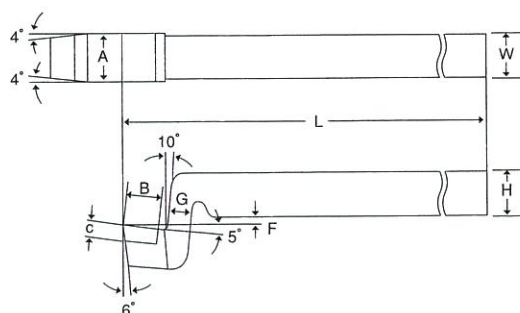
JIS64型 ㊤ 520型 平削仕上



流通商品コード	呼び番号	チップ部の基準寸法			シャンク部の基準寸法					出荷単位
		A	B	C	F	θ	W	H	L	
	0 10	12	10	4	2	25°	10	10	125	20
	1 13	15	12	5	3	25°	13	13	160	20
	2 16	18	13	5.5	3	25°	16	16	190	20
TTB64-3 SM55 (SM57)	3 19	22	19	7	4	20°	19	19	220	1
TTB64-4 SM55 (SM57)	4 19X25	23	19	7	5	20°	19	25	240	1
TTB64-5 SM55 (SM57)	5 22	28	20	7	5	20°	22	22	240	10
TTB64-7 SM55 (SM57)	7 25	30	22	8	5	20°	25	25	270	1
TTB64-9 SM55 (SM57)	9 32	36	28	10	8	20°	32	32	330	1
TTB64-11 SM55 (SM57)	11 38	43	34	11	8	20°	38	38	380	1
●	13 50	58	50	13	12	20°	50	50	500	5

SMゴールド SMブラック SMシルバー

JIS65型 ㊤ 524型 平削平型ヘール



流通商品コード	呼び番号	チップ部の基準寸法			シャンク部の基準寸法					出荷単位
		A	B	C	F	G	W	H	L	
	0 10	12	10	4	2	5	10	10	125	20
	1 13	15	12	5	3	7	13	13	160	20
	2 16	18	13	5.5	3	8	16	16	190	20
TTB65-3 SM55 (SM57)	3 19	22	19	7	4	10	19	19	220	1
TTB65-4 SM55 (SM57)	4 19X25	23	19	7	4	10	19	25	240	10
TTB65-5 SM55 (SM57)	5 22	28	20	7	5	12	22	22	240	10
TTB65-7 SM55 (SM57)	7 25	30	22	8	5	13	25	25	270	1
TTB65-9 SM55 (SM57)	9 32	36	28	10	8	16	32	32	330	1
TTB65-11 SM55 (SM57)	11 38	43	34	11	8	20	38	38	380	5

SMゴールド SMブラック SMシルバー