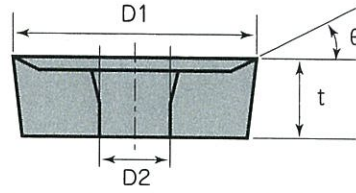
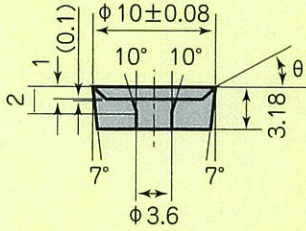


丸 駒

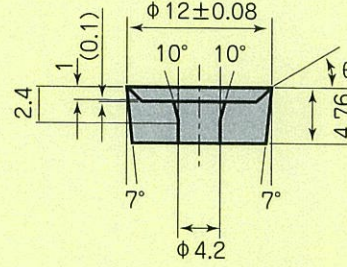
※コート済 在庫品



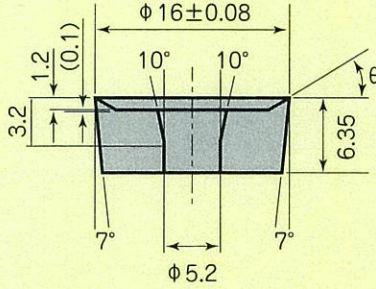
10Φ



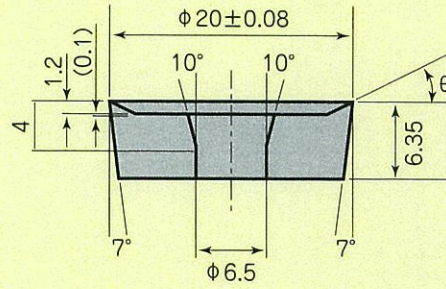
12Φ



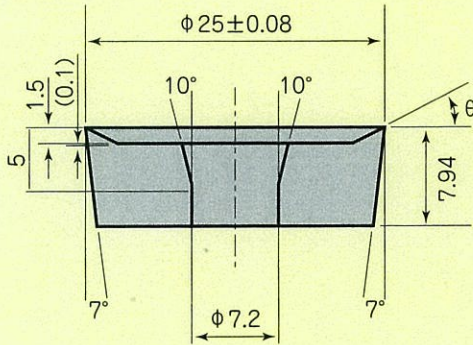
16Φ



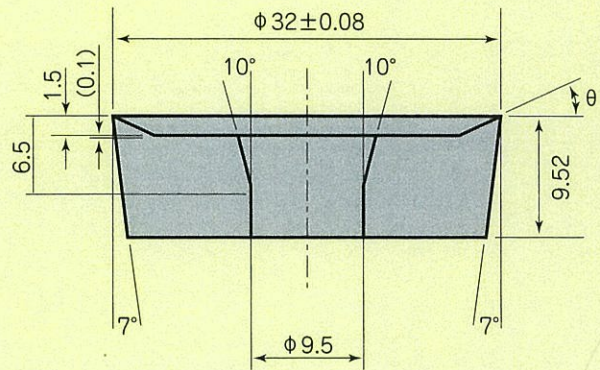
20Φ



25Φ



32Φ



10Φ

品番	D1	t	D2	θ	出荷単位
H-10R03-B15	10	3.18	3.6	15°	10
H-10R03-B20	10	3.18	3.6	20°	10
H-10R03-B25	10	3.18	3.6	25°	10

20Φ

品番	D1	t	D2	θ	出荷単位
H-20R06-B15	20	6.35	6.5	15°	10
H-20R06-B20	20	6.35	6.5	20°	10
H-20R06-B25	20	6.35	6.5	25°	10

12Φ

品番	D1	t	D2	θ	出荷単位
H-12R04-B15	12	4.76	4.2	15°	10
H-12R04-B20	12	4.76	4.2	20°	10
H-12R04-B25	12	4.76	4.2	25°	10

25Φ

品番	D1	t	D2	θ	出荷単位
H-25R07-B15	25	7.94	7.2	15°	10
H-25R07-B20	25	7.94	7.2	20°	10
H-25R07-B25	25	7.94	7.2	25°	10

16Φ

品番	D1	t	D2	θ	出荷単位
H-16R06-B15	16	6.35	5.2	15°	10
H-16R06-B20	16	6.35	5.2	20°	10
H-16R06-B25	16	6.35	5.2	25°	10

32Φ

品番	D1	t	D2	θ	出荷単位
H-32R09-B15	32	9.52	9.5	15°	5
H-32R09-B20	32	9.52	9.5	20°	5
H-32R09-B25	32	9.52	9.5	25°	5