

# ドリルチャック(シャンク一体型)

BT<sup>®</sup>-SDC<sup>®</sup>MAX-L

DRILL CHUCK

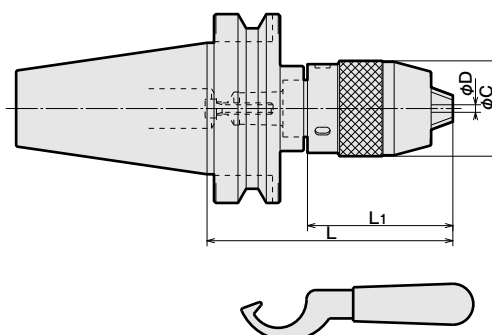
» BBT対応 BBT Available

## 特長

- 従来のドリルチャックよりL寸法が短くコンパクトです。
- シャンク一体化の為、脱落はありません。
- 高トルク加工の場合、付属レンチで締めることも出来ます。

## FEATURES

- Drill chuck is positively coupled with the holder.
- Short (L length) and compact.
- Clamping force can be increased by the attached wrench.



	MODEL	CODE	φD GRIPPING RANGE	L		L1		φC	N/W (kg)
				OPEN	CLOSE	OPEN	CLOSE		
BT30 (BBT30)	-SDC08-080	10036	0.5~ 8	78	85.5	48	55.5	36	0.7
	-SDC13-100	10038	0.5~13	98	105.5	65.5	77	50.5	1.3
BT40 (BBT40)	-SDC08-080	11148	0.5~ 8	78	85.5	48	55.5	36	1.3
	-SDC13-100	11150	0.5~13	98	109.5	65.5	77	50.5	1.8
BT50 (BBT50)	-SDC08-100	13291	0.5~ 8	98	105.5	48	55.5	36	4.1
	-SDC13-120	13293	0.5~13	118	129.5	65.5	77	50.5	4.5
	-160	13294		158	169.5				5.1

注: 1. チャックレンチは付属されております。

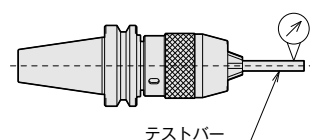
NOTE: 1. Each SDC chuck is supplied with a wrench.

## ご注文例 ORDERING EXAMPLE

① BT30 - ② SDC ③ 08 - ④ 080

① シャンクサイズ	Shank Size
② 呼称	Holder's Name
③ Max. φD	Max. φD
④ GL長さ L	G.L. Length

## 振れ精度 RUNOUT



SDC NO.	使用するテストバー DIA. OF TEST BAR	振れ精度 RUNOUT
SDC08	4&8mm	0.05mm以下
SDC13	6.5&13mm	

- 測定位置等の試験方法は、JIS B6001に準拠しております。
- 規格テストバー以外での振れ精度も上記をクリアしております。
- Runout was measured at three times the diameter from chuck nose.

## 把握力 CLAMPING POWER

	締め方 CLAMPING	ねじりモーメント TWISTING MOMENT	比較%
市販キーレスチャック TRADITIONAL KEYLESS CHUCK	手締め Manual	6.9 N·m	100
聖和SDCチャック SHOWA SDC CHUCK			
聖和SDCチャック+レンチ締め SHOWA SDC CHUCK	付属レンチ締め With wrench	21.6 N·m	314

注: 上記ねじりモーメントの値は、把握径:φ9の場合を示します。

NOTE: Twisting moment was measured with a φ9mm test bar.