

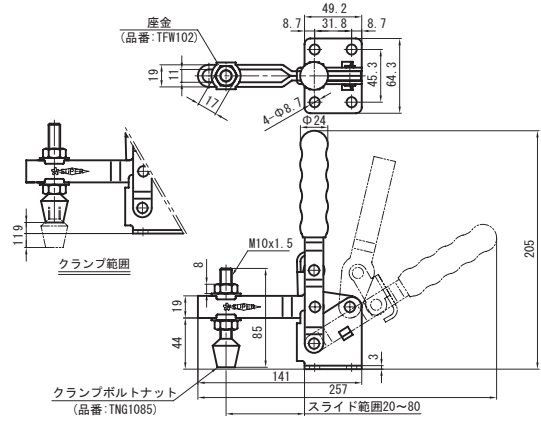
下方押え型トグルクランプ (垂直ハンドル式)

Toggle Clamp (Vertical Handle type)



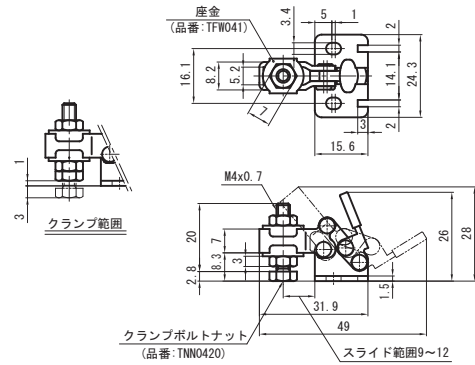
品番	ベース・タイプ	質量 (g)	メーカー希望小売価格
TDV650F	フランジ	648	1,810

最大支持力 3.4kN
 クランプアーム移動角度 105°
 ハンドル操作角度 58°



品番	ベース・タイプ	質量 (g)	メーカー希望小売価格
TDS10F	フランジ	15	1,090

最大支持力 0.2kN
 クランプアーム移動角度 50°
 ハンドル操作角度 80°



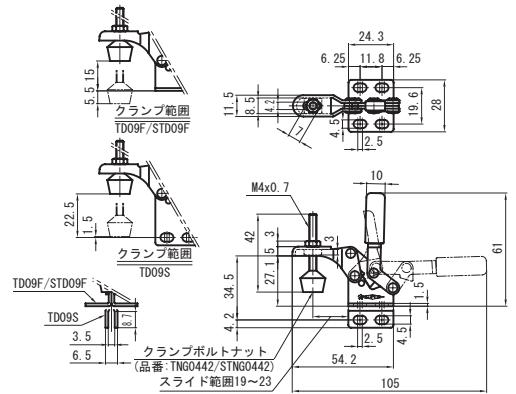
TD09F



TD09S

品番	ベース・タイプ	質量 (g)	メーカー希望小売価格
TD09F	フランジ	42	1,150
TD09S	ストレート	42	1,150
STD09F	フランジ・ステンレス製	42	2,180

最大支持力 0.3kN
 クランプアーム移動角度 80°
 ハンドル操作角度 88°



TDA40F



TDA40S

品番	ベース・タイプ	質量 (g)	メーカー希望小売価格
TDA40F	フランジ	218	1,200
TDA40S	ストレート	218	1,200
STDA40F	フランジ・ステンレス製	218	3,090
STDA40S	ストレート・ステンレス製	218	3,090

最大支持力 1.0kN
 クランプアーム移動角度 95°
 ハンドル操作角度 65°

