



フィルタホルダ:F72-1

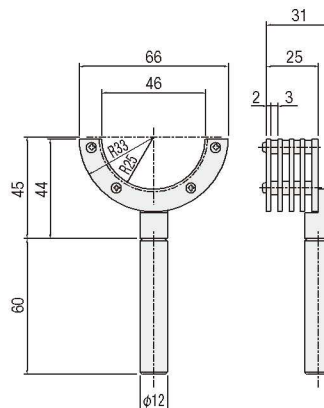
CAD 2D・3D RoHS 3 数量 1~6 日発送



- 丸形、角型のフィルタをセットするホルダです。
- 外形φ50mm、□50mmのフィルタを4枚までセットすることができます。フィルタ ▶ P.3-063~
- フィルタは上方より挿入しますが、置くだけのため厚みにより傾く可能性があります。

外形寸法図

F72-1



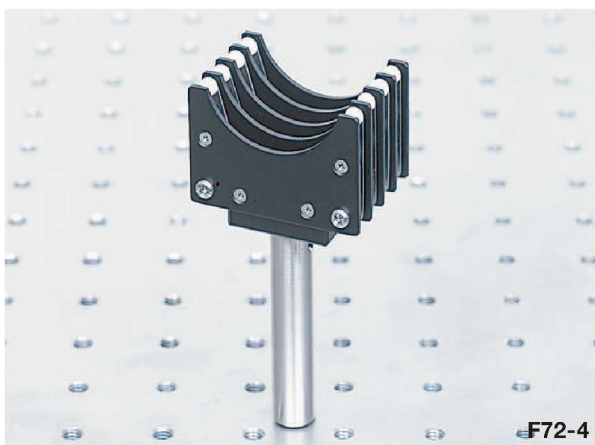
*この製品は本来自立しません。

SPEC	
型式	F72-1
ホルダ高さH	45mm
適用フィルタ径	50×50、φ50mm
適用フィルタ厚	~3mm
保持枚数	4
自重	0.15kg
価格	¥10,000

主材質—表面処理：アルミー黒アルマイト処理

板バネ式フィルタホルダ:F72-4

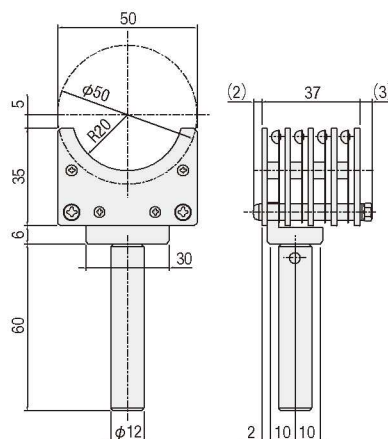
CAD 2D・3D 3 数量 1~6 日発送



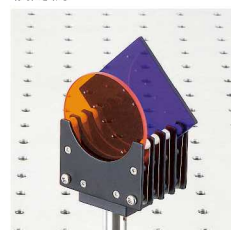
- 角型及び丸型のフィルタを固定するホルダです。
- 外形φ50mm、□50mmのフィルタを4枚までセットすることができます。
- フィルタは上方より押し入れますと、板バネにより基準面に押しあてられ固定されます。このため、フィルタの出し入れを行っても光軸に対するフィルタの傾きが常に一定に保たれますので光軸が極端にずれることはありません。またフィルタ同士があたることもありません。板バネのフィルタ接触部は樹脂製です。フィルタ ▶ P.3-063~

外形寸法図

F72-4



使用例



*この製品は本来自立しません。

SPEC	
型式	F72-4
ホルダ高さH	46mm
適用フィルタ径	50×50、φ50mm
適用フィルタ厚	
保持枚数	4
自重	0.13kg
価格	¥14,000

主材質—表面処理：アルミー黒アルマイト処理

ホルダ

ガイダンス

ミラーホルダ

十字動ホルダ

レンズホルダ

偏光子ホルダ

フィルタホルダ

プリズムホルダ

ピンホール/絞

固定ホルダ

ホルダアクセサリ

光路遮断機

レーザホルダ