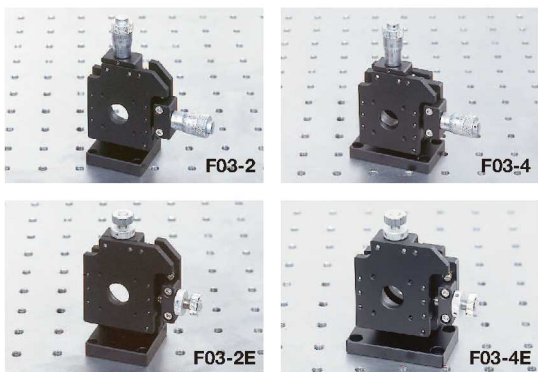


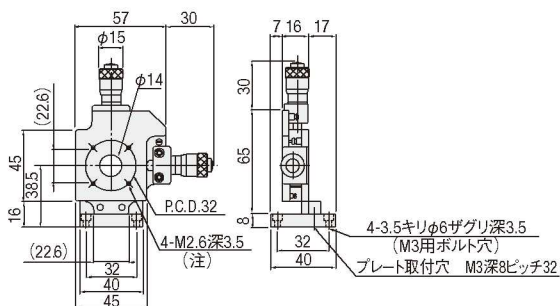
精密十字動ホルダプレートタイプ:F03



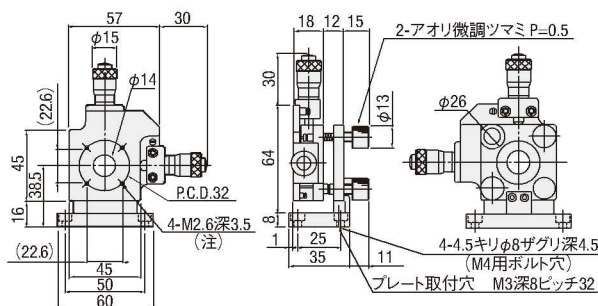
- 各種アダプタを保持、固定し、YZ軸、YZθyθz軸の微調が可能なφ14mm透過穴付ホルダです。(F19を除く)
 - プレートタイプのため、安定性が良く低光軸な実験に最適です。
 - F03-2H、4HのYZ軸の微動は、ファインピッチP=0.25のマイクロメータヘッドです。
 - F03-2E、4EのYZθyθz軸の微動はピッチP=0.25の送りねじです。各軸にロック用のナットが取り付けられており、機器組み込みについても考慮しています。
 - 各種アダプタ ▶ P.3-015~
- (注)アダプタ取付ねじ (M2.6) は指示深さを超えるとホルダを破損しますので、ご注意ください。

外形寸法図

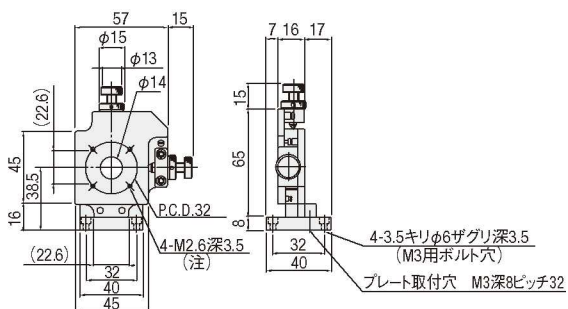
F03-2, F03-2H



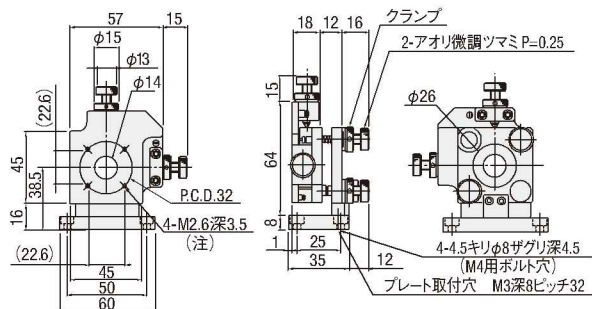
F03-4, F03-4H



F03-2E



F03-4E



SPEC						
型式	F03-2	F03-4	F03-2H	F03-4H	F03-2E	F03-4E
(勝手違い)	F03-2R	F03-4R	F03-2HR	F03-4HR	F03-2ER	F03-4ER
ホルダ高さH	38.5mm					
透過穴径	φ14mm					
調整軸	YZ軸	Y、Z、θy、θz軸	YZ軸	Y、Z、θy、θz軸	YZ軸	Y、Z、θy、θz軸
移動ガイド	V溝レールとクロスローラ					
送り方式	マイクロメータヘッド		ファインピッチマイクロメータヘッド		送りねじ P=0.25mm	
分解能	YZ: 10μm/目盛	θyθz≒55'/回転	YZ: 5μm/目盛	θyθz≒55'/回転	YZ: 0.25mm/回転	θyθz≒27'/回転
移動量(mm)	YZ: ±3	YZ: ±3 θyθz: ±2°	YZ: ±3	YZ: ±3 θyθz: ±2°	YZ: ±3	YZ: ±3 θyθz: ±2°
真直度	5μm					
自重	0.3kg	0.5kg	0.3kg	0.5kg	0.3kg	0.5kg
価格	¥46,000	¥60,000	¥46,000	¥60,000	¥44,000	¥58,000

主材質-表面処理: 鉄-黒クロームメッキ処理

ホルダ

ガイダンス

ミラーホルダ

十字動ホルダ

レンズホルダ

偏光子ホルダ

フィルタホルダ

プリズムホルダ

ピンホール/絞り

固定ホルダ

ホルダアクセサリ

光路遮断機

レーザホルダ