

十字動ホルダ (□60タイプ) : F02

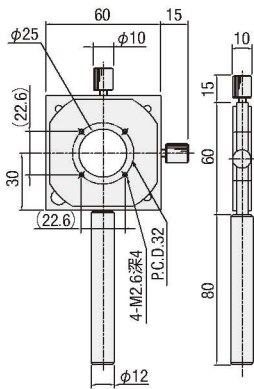
CAD 2D・3D 3日自発送



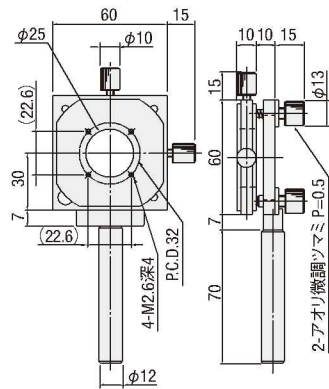
- 各種アダプタを保持、固定し、YZ軸、YZθyθz軸の微調ができるホルダです。
- 微動部にP=0.5mmのねじを使用しています。
- F02-1Eのタイプは厚さが10mmと薄いため、狭いスペースや近接での使用に有効です。
- F02-1Eのタイプでは操作ねじによりYZ軸の微動が、F02-3EタイプではYZθyθz軸の微動ができます。
- 各種アダプタ ▶ P.3-015~

外形寸法図

F02-1E



F02-3E



※この製品は本来自立しません。

SPEC		
型式	F02-1E	F02-3E
(勝手違い)	F02-1ER	F02-3ER
ホルダ高さH	30mm	37mm
透過穴径	φ25mm	
調整軸	YZ軸	Y、Z、θy、θz軸
送り方式	送りねじ P=0.5mm	
移動量	YZ: ±2mm	YZ: ±2mm θyθz: ±2°
自重	0.2kg	0.3kg
価格	¥28,000	¥42,000

主材質-表面処理: アルミ-黒アルマイト処理

十字動ホルダプレートタイプ:F02

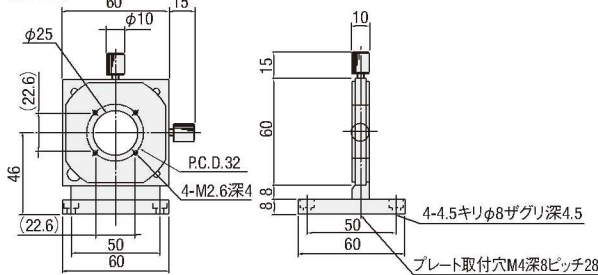
CAD 2D・3D 3日自発送



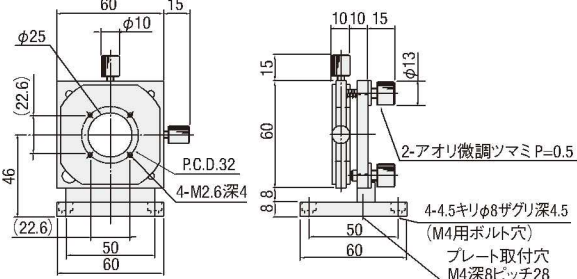
- 各種アダプタを保持、固定しYZ軸、YZθyθz軸の微調ができるホルダです。
- プレートタイプのため、安定性が良く、低光軸な実験が可能な十字動ホルダです。
- 微動部にP=0.5mmのねじを使用しています。
- F02-2Eのタイプでは、操作ねじによりYZ軸の微動が、F02-4EタイプではYZθyθz軸の微動ができます。
- 各種アダプタ ▶ P.3-015~

外形寸法図

F02-2E



F02-4E



SPEC		
型式	F02-2E	F02-4E
(勝手違い)	F02-2ER	F02-4ER
ホルダ高さH	46mm	
透過穴径	φ25mm	
調整軸	YZ軸	Y、Z、θy、θz軸
送り方式	送りねじ P=0.5mm	
移動量	YZ: ±2mm	YZ: ±2mm θyθz: ±2°
自重	0.2kg	0.3kg
価格	¥29,000	¥43,000

主材質-表面処理: アルミ-黒アルマイト処理

F19を除き下写真の各種アダプタを取付けることができます。
 (アダプタの取付けは、M2.6-P.C.D.32のねじにて行います。)

▶ P.3-015~



ホルダ

ガイダンス

ミラーホルダ

十字動ホルダ

レンズホルダ

偏光子ホルダ

フィルタホルダ

プリズムホルダ

ピンホール/絞り

固定ホルダ

ホルダアクセサリ

光路遮断機

レーザホルダ