

5軸レンズホルダ:OPS5A

OPS

CAD
2D・3D

RoHS

3
数値
1-6
日発送



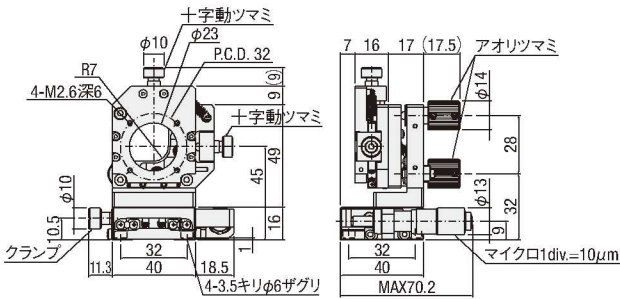
OPS5A-2

※OPS5A-2のツمام色は黒色となります。

外形寸法図

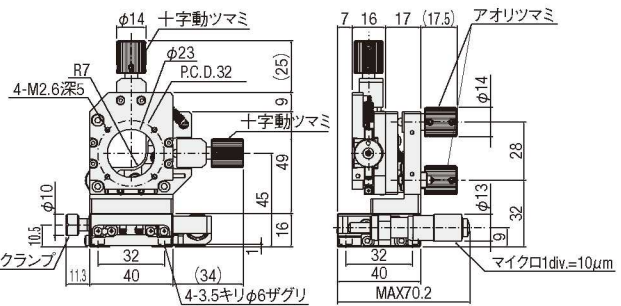
精密十字動タイプ

■ OPS5A-1



高性能十字動タイプ

■ OPS5A-2



- X軸にはBSB16-40Cを採用し、光軸高さを45mmで構成いたしました。
- レンズはもちろんのことアダプタの取替えて様々なアプリケーションに適用します。
- ビーム径がφ8mm以上の場合は本体と干渉してしまいます。
各種アダプタ ▶ P.3-015

SPEC		
型式	OPS5A-1	OPS5A-2
移動量	X: ±6.5mm YZ: ±2mm θy θz ±3°	
送り方式	X: マイクロメータ YZ, θyθz: P=0.25	
有効透過穴	φ8	
適用アダプタ	十字動用アダプタシリーズ	
自重	0.32kg	
価格	¥75,000	¥78,000

オプト
ニクス
OPS

ミラーホルダ

十字動ホルダ

十字動アダプタ

偏光子ホルダ

プリズムホルダ

ロッドスタンド

フィルタホルダ

スヘーサ

ベースプレート

ブレッドボード

レンズホルダ

オフトーション
ユニット

レーザホルダ

アダプタプレート

光路遮断機

固定ホルダ

3軸レンズホルダ:OPS3A

OPS

CAD
2D・3D

3
数値
1-6
日発送



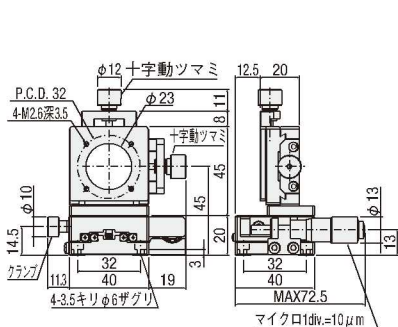
OPS3A-3

※OPS3A-3のツمام色は黒色となります。

外形寸法図

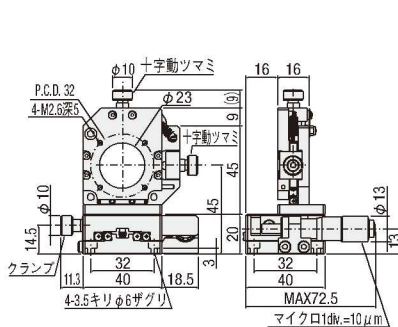
アリ式タイプ

■ OPS3A-1



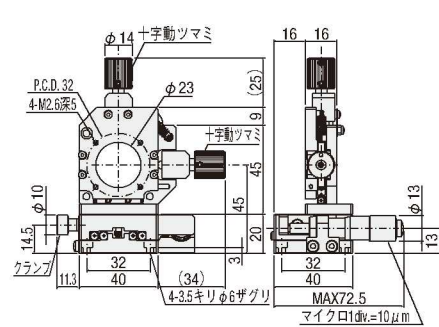
精密十字動タイプ

■ OPS3A-2



高性能十字動タイプ

■ OPS3A-3



- X軸にはB11-40Cを採用し、光軸を45mmで構成いたしました。
- レンズはもちろんのことアダプタの取替えて様々なアプリケーションに適用します。
各種アダプタ ▶ P.3-015

SPEC			
RoHS対応	—	RoHS	RoHS
型式	OPS3A-1	OPS3A-2	OPS3A-3
移動量	X: ±6.5mm YZ: ±2mm		
送り方式	X: マイクロメータ YZ: P=0.25		
透過穴径	φ23		
X移動機構	V溝とクロスローラ		
YZ移動機構	アリ溝	V溝とクロスローラ	
自重	0.24kg		
価格	¥48,000	¥62,000	¥66,000