

## 芯出しレンズホルダ：コリメートレンズ用



P.3-050

オプトロニクス  
OPS

### ■安定性、操作性重視タイプ

OPS

CAD  
2D・3D

RoHS

3  
数量  
1~6  
日発送

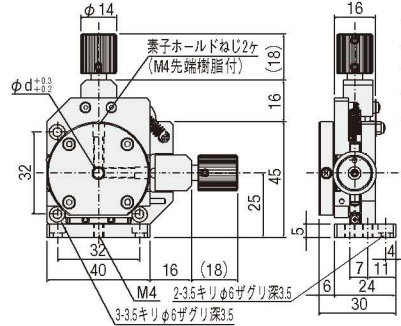


FJ513C

※レンズは含まれません。  
※ツマミ色は黒色となります。

#### 外形寸法図

#### ■ FJ513C-d



SPEC	
型式	FJ513C-d*
適用径 $\phi d$	+0.3mm +0.2mm $\phi 4 \sim 14.5\text{mm}$
調整軸	YZ軸
移動量	$\pm 2\text{mm}$ (送りねじ P=0.25)
自重	0.11kg
価格	¥45,000

主材質—表面処理：アルミ—黒アルマイト処理  
\* $\phi d$ 寸法をご指定ください。

ミラーホルダ

十字動ホルダ

十字動アダプタ

偏光子ホルダ

プリズムホルダ

ロッドスタンド

フィルタホルダ

スペーサ

ベースプレート

フレッドボード

レンズホルダ

オプステーション  
ユニット

レーザーホルダ

アダプタプレート

光路遮断機

固定ホルダ

### ■精密クロスローラタイプ

OPS

CAD  
2D・3D

3  
数量  
1~6  
日発送

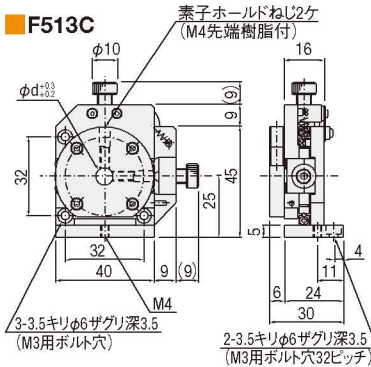


F513C

※レンズは含まれません。

#### 外形寸法図

#### ■ F513C



SPEC	
型式	F513C-d*
適用径 $\phi d$	+0.3mm +0.2mm $\phi 4 \sim \phi 14.5\text{mm}$
調整軸	YZ軸
移動量	$\pm 2\text{mm}$ (送りねじ P=0.25)
自重	0.11kg
価格	¥41,000

主材質—表面処理：アルミ—黒アルマイト処理  
\* $\phi d$ 寸法をご指定ください。

### ■アリ式タイプ

OPS

3  
数量  
1~6  
日発送

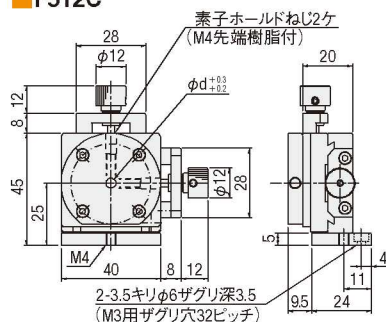


F512C

※レンズは含まれません。

#### 外形寸法図

#### ■ F512C



SPEC	
型式	F512C-d*
適用径 $\phi d$	+0.3mm +0.2mm $\phi 4 \sim \phi 14.5\text{mm}$
調整軸	YZ軸
移動量	$\pm 2\text{mm}$ (送りねじ P=0.5)
自重	0.11kg
価格	¥27,000

主材質—表面処理：アルミ—黒アルマイト処理  
\* $\phi d$ 寸法をご指定ください。

### ■固定タイプ

OPS

CAD  
2D・3D

3  
数量  
1~6  
日発送

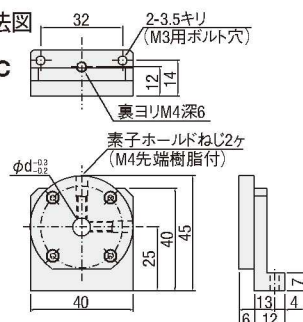


F511C

※レンズは含まれません。

#### 外形寸法図

#### ■ F511C



SPEC	
型式	F511C-d*
適用径 $\phi d$	+0.3mm +0.2mm $\phi 4 \sim \phi 14.5\text{mm}$
自重	0.04kg
価格	¥6,000

主材質—表面処理：アルミ—黒アルマイト処理  
\* $\phi d$ 寸法をご指定ください。