

ラボジャッキ : B35 (120×180/80×120)

B35



B35-N



RoHS

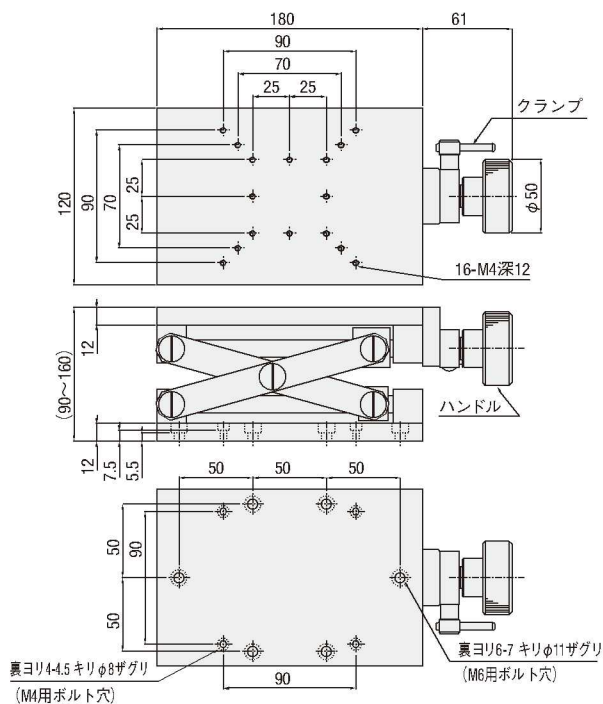
SURUGA SEIKI

CADデータ
3D・2D

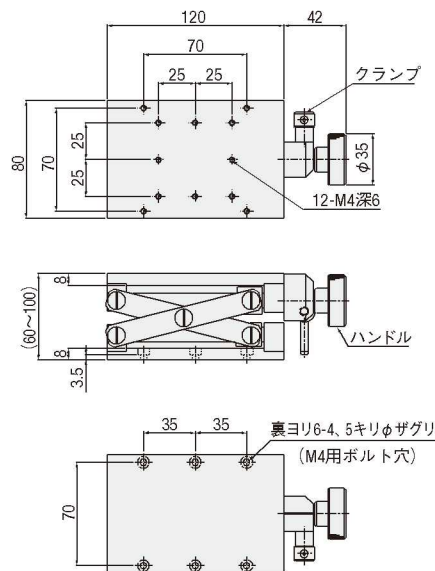
- 重量物を上下移動させるときに最適なステージです。
- ハンドル1回転の移動量は3mmを目安して下さい。
- 割締め方式のクランプにより強固な固定が可能です。

外形寸法図

B35



B35-N



3
数量
1~3
日発送

SPEC		
型式	B35	B35-N
ステージ面サイズ	120×180mm	80×120mm
移動量	70mm	40mm
ハンドル1回転の移動量	3mm	2mm
耐荷重	10.0kgf [98N]	7.0kgf [68.6N]
平行度	200μm	200μm
自重	3.5kg	1.25kg
主材質-表面処理	アルミ-黒アルマイト処理	
付属ねじ(六角穴付ボルト)	M4-12 4本, M6-12 4本	M4-10 4本
価格	1台	¥101,000
	2~3台	¥84,000
	4台~	¥81,000
		¥98,000
		¥82,000
		¥80,000

ラボジャッキ

X
XY
Z

水平面Z

XZ

水平面XZ

XYZ

水平面XYZ

ゴニオ

回転

ユニット

アクセサリ

リニア
ボール

クロス
ローラ

アリ式

- 25
- 30
- 40
- 50
- 60
- 70
- 80
- 100
- 120

その他