

水平面Z軸クロスローラガイドステージ□25□40□60 : B33-25/40/60

B33-60A



B33-60KGA



【特長】

- ・B33シリーズは平面を上下に移動させるクロスローラガイドステージです。
- ・テコを利用したマイクロメータの送りを垂直方向に伝達する構造です。
- ・型番末尾「KG-」は高剛性タイプです。
- ・粗微動タイプもご用意しております。(末尾B)

※□70, 80およびB37(マイク
口直上げ式・□60)は
次頁 P.2-085

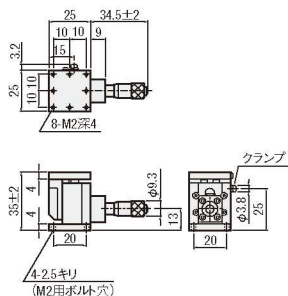
RoHS

**SURUGA
SEIKI**

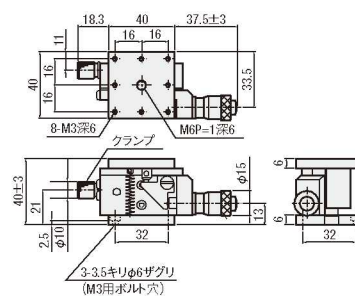
CADデータ
3D・2D

外形寸法図

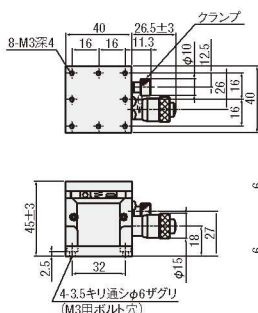
B33-25A



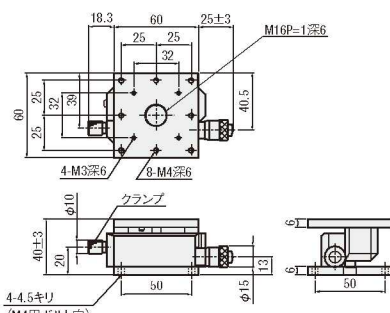
B33-40A



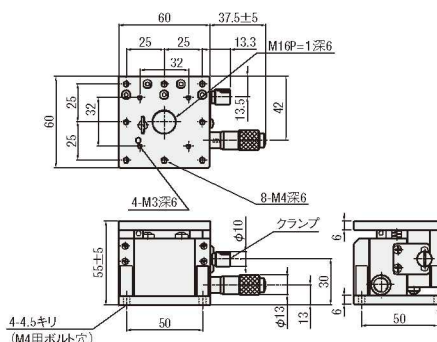
B33-40KGA



B33-60A



B33-60KGA



1 基本型式

オプションコード



オプションは下図よりコードをお選びください。

1 ステージ面サイズ

25	25×25mm
40	40×40mm
60	60×60mm

2 タイプ

無記号	標準
KG	高剛性

3 送り位置

A	標準マイクロ
B	粗微動マイクロ

低価格

リニアボールガイド
BHEシリーズ



☎ P.2-019~

3 数値
1~6
目録発送

SPEC						
型式	B33-25A	B33-40A	B33-40KGA	B33-60A	B33-60KGA	
ステージ面サイズ	25×25mm	40×40mm		60×60mm		
移動量	±2.0mm	±3.0mm	±3.0mm		±5.0mm	
マイクロメータ最小読取	10μm/目盛		10μm/目盛		10μm/目盛	
ガイド	クロスローラガイド					
耐荷重	1.0kgf [9.8N]		2.0kgf [19.6N]	2.0kgf [19.6N]	4.0kgf [39.2N]	
移動精度	運動の真直度					
	3μm					
許容 モーメント 荷重	ピッチ	0.7N・m	2.3N・m	3.6N・m	2.3N・m	6.2N・m
	ヨ一	0.5N・m	1.5N・m	2.2N・m	1.5N・m	4.1N・m
	ロール	0.5N・m	2.0N・m	2.4N・m	4.2N・m	6.2N・m
モーメント 剛性	ピッチ	4.08°/N・cm	1.96°/N・cm	1.03°/N・cm	1.01°/N・cm	0.11°/N・cm
	ヨ一	2.50°/N・cm	1.63°/N・cm	0.52°/N・cm	0.72°/N・cm	0.23°/N・cm
	ロール	2.37°/N・cm	0.97°/N・cm	0.6°/N・cm	0.21°/N・cm	0.17°/N・cm
平行度	50μm					
運動の垂直度	15μm		100μm			
	20μm					
自重	0.06kg	0.2kg	0.2kg	0.3kg	0.6kg	
主材質一表面処理	アルミ一黒アルマイト処理					
付属ねじ(六角穴付ボルト)	M2-8 4本		M3-6 4本		M4-10 4本	
価格	1台	¥43,000	¥45,000	¥46,000	¥47,000	¥49,000
	2~6台	¥35,500	¥37,500	¥38,000	¥39,500	¥41,000
	7台~	¥34,500	¥36,500	¥37,000	¥38,500	¥40,000

※テコの原理による構造のためストロークの位置により目盛に対する昇降量にずれが生じます。マイクロメータヘッドの目盛は目安としてください。

手動直動

X
XY
Z

水平面Z

XZ

水平面XZ

XYZ

水平面XYZ

ゴニオ

回転

ユニット

アクセサリ

リニア
ボール

クロス
ローラ

アリ式

- 25
- 30
- 40
- 50
- 60
- 70
- 80
- 100
- 120
- その他