

XZ軸クロスローラガイドステージ□25~□80 : B61-25/40/60/80

B61-□A(送り位置A)



B61-□C(送り位置C)



RoHS

- クロスローラガイドのX軸とZ軸を組み合わせたタイプです。
- 本体材質はアルミ(黒アルマイト処理)で軽量です。
- 送り位置センター押し、サイド押しが選択可能です。

手動直動

X

XY

Z

水平面Z

XZ

水平面XZ

XYZ

水平面XYZ

ゴニオ

回転

ユニット

アクセサリ

リニア
ボール

クロス
ローラ

アリ式

□25

□30

□40

□50

□60

□70

□80

□100

□120

その他

2

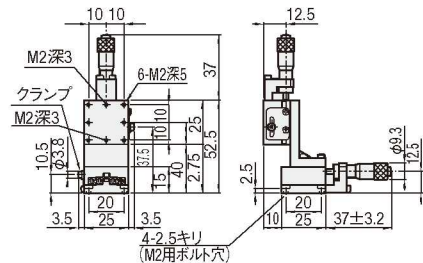
082

外形寸法図

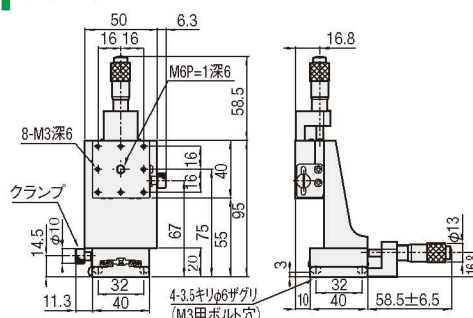
SURUGA SEIKI

CADデータ
3D・2D

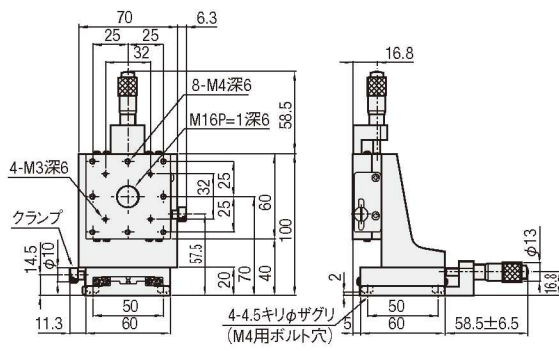
B61-25AN



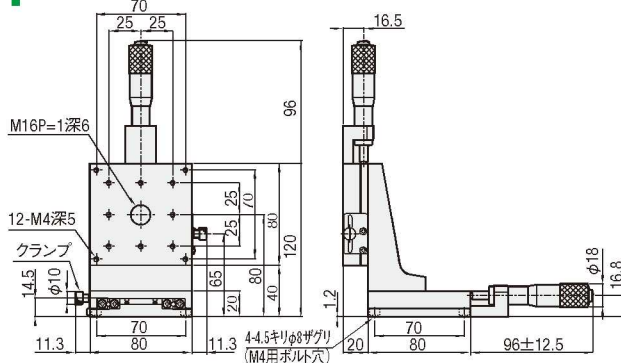
B61-40A



B61-60A



B61-80A



構成

型式	B61-	25AN	25CN	参照項	40A	40C	参照項	60A	60C	参照項	80A	80C	参照項
Z	B31-	25AN	25CN	● P.2-081	40A	40C	● P.2-081	60A	60C	● P.2-081	80A	80C	● P.2-081
X	B11-	25AN	25CN	● P.2-065~	40A	40C	● P.2-065~	60A	60C	● P.2-065~	80A	80C	● P.2-067~

1 基本型式 オプション
B61-□C

オプションは下図よりコードをお選びください。

1 ステージ面サイズ

25	25×25mm
40	40×40mm
60	60×60mm
80	80×80mm

2 送り位置

仕様	センター上向き		サイド下向き	
	図	図	図	図
コード	A	※□25/4AN	C	※□25/4CN
価格	+¥0			

3 数量
1~3
日発送

SPEC

・材質: アルミ ・表面処理: 黒アルマイト処理

型式	送り位置	移動量 (mm)	耐荷重	許容モーメント荷重 (N・m)			許容モーメント剛性 (°/N・cm)			垂直度 (以内)	運動の垂直度 (以内)	自重 (kg)	付属ねじ (六角穴付ボルト)	価格			
				ピッチ	ヨー	ロール	ピッチ	ヨー	ロール					1台	2~6台	7台~	
B61-	25	A:センター C:サイド ※マクロメータ最小 読取10μm/目盛	±3.2	0.5kgf [4.9N]	1.1	0.4	0.4	6.06	4.65	4.65	80μm	25μm	0.1	M2-6 4本	¥53,000	¥44,000	¥43,000
	40		±6.5	1.0kgf [9.8N]	2.7	2.0	2.0	0.76	0.70	0.70			0.37	M3-6 4本	¥60,000	¥49,600	¥48,000
	60		±12.5	2.0kgf [19.6N]	5.2	4.3	4.3	0.24	0.18	0.18	110μm	40μm	0.71	M4-6 4本	¥66,000	¥55,000	¥54,000
	80			5.0kgf [49N]	19.2	15.1	15.1	0.10	0.09	0.09			1.32 ※ C:1.45		¥83,000	¥69,000	¥67,000