

XZ軸リニアボールガイド(SS) ステージ□25~□80 : BSS66/BSB66シリーズ

BSS66-60A



BSB66-60A



RoHS

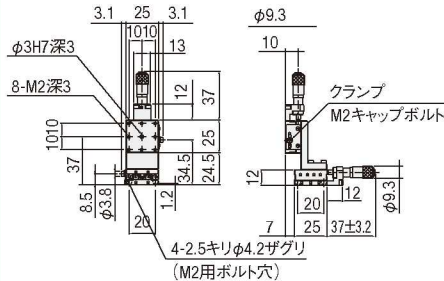
外形寸法図

◎BSBは中心穴径公差H7がH8になります。
 ※□50・70はCADデータをご覧ください。

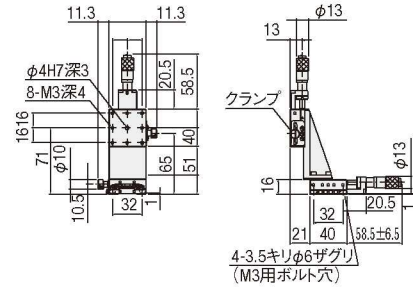


CADデータ
3D・2D

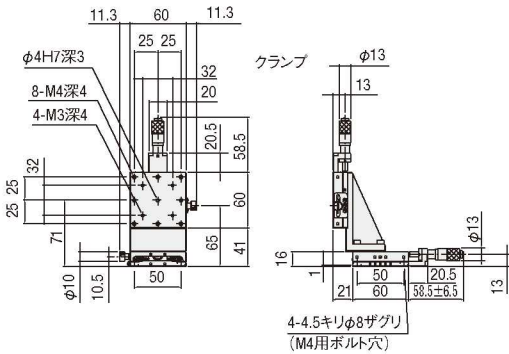
BSS66-25A/BSB66-25A



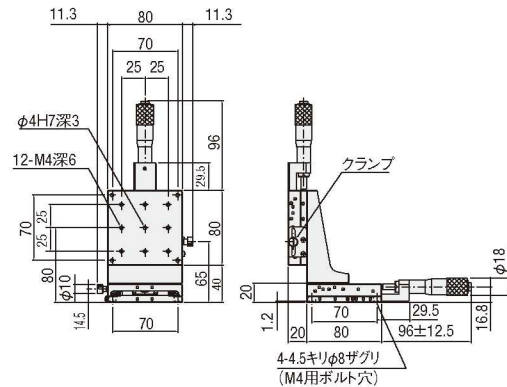
BSS66-40A/BSB66-40A



BSS66-60A/BSB66-60A



BSS66-80A/BSB66-80A

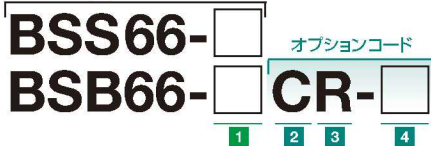


■構成

型式	BSS (BSB) 66-	25A	25C	40A	40C	50A	50C	60A	60C	70A	70C	80A	80C	参照頁 (Z)
Z	BSS (BSB) 36-	25A	25C	40A	40C	50A	50C	60A	60C	70A	70C	80A	80C	◎P.2-059
X	参照頁	◎P.2-025~	◎P.2-025~	◎P.2-027~	◎P.2-027~	◎P.2-029~	◎P.2-029~	◎P.2-031~	◎P.2-031~	◎P.2-033~	◎P.2-033~	◎P.2-035~	◎P.2-035~	-

※BSBは25・40・60・80のみとなります。
 ※組合せはBSS・BSBとなります。
 ※R(左右勝手違い)は、X・Z軸がRとなる構成となります。

1 基本型式



オプションは下図よりコードをお選びください。

- ◎オプション型式の出荷日について
 欄を含むコード組合せは、都度お見積となります。
- ◎BSBはオプション型式の内容により、色がシルバーとなる部品がございます。

4 グリース仕様

標準 グリース	クリーングリース AFF	真空グリース フューロン
無記号	J	L
+¥0	+¥4,000	+¥24,000

1 ステージ面サイズ

25*	25×25mm
40*	40×40mm
50	50×50mm
60*	60×60mm
70	70×70mm
80*	80×80mm

※BSBは*のみ

2 数量

数量 1~3
即日発送

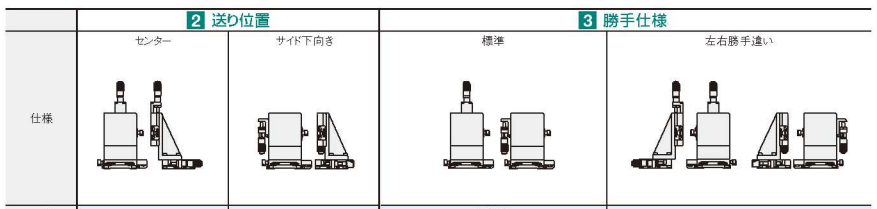
3 数量

数量 1~3
即日発送

BSS66-□Cのみ

即日発送
即日発送受付
15:00迄

2 送り位置



3 勝手仕様

左右勝手違い

SPEC

※マイクロメータ最小読取 10 μm / 目盛 ・ 主材質: ステンレス ・ 表面処理: BSS (無電解ニッケルメッキ処理) BSB (低温黒色クロムメッキ処理)

型式	移動量 (mm)	耐荷重	移動精度 (以内)						許容モーメント荷重 (N・m)		許容モーメント剛性 (°/N・cm)		垂直度 (以内)	自重 (kg)	付属ねじ (六角穴付ボルト)	価格							
			真直度	ピッチ	ヨー	ロール	ピッチ	ヨー	ロール	ピッチ	ヨー	ロール				ピッチ	ヨー	ロール	1台	2~6台	7台~	1台	2~6台
BSS66-	25*	±3.2	1.0kgf [9.8N]	3 μm	30"	25"	2.0	2.0	3.5	3.80	2.20	2.20	25 μm	0.30	M2-4 4本	¥48,000	¥40,000	¥39,000	¥55,000	¥46,000	¥45,000		
	40*	±6.5	5.0kgf [49N]	1 μm	25"	15"	5.0	5.0	5.0	0.84	0.56	0.56				0.55	M3-6 4本	¥50,000	¥42,000	¥41,000	¥56,000	¥47,000	¥46,000
	50			3 μm	30"	25"	10.0	9.0	9.0	0.16	0.13	0.13				0.72		¥55,000	¥46,000	¥45,000	¥61,000	¥51,000	¥50,000
BSB66- (*のみ)	60*	±12.5	5.0kgf [49N]	3 μm	30"	25"	13.8	12.9	12.9	0.12	0.08	0.08	32 μm	0.98	M4-6 4本	¥68,000	¥57,000	¥56,000	¥68,000	¥57,000	¥56,000		
	70						18.2	17.7	17.7	0.08	0.06	0.06				1.42	¥76,000	¥63,000	¥61,000	¥83,000	¥69,000	¥67,000	
80*	±12.5	5.0kgf [49N]	3 μm	30"	25"	18.2	17.7	17.7	0.08	0.06	0.06	90 μm	38 μm	2.10	¥76,000	¥63,000	¥61,000	¥83,000	¥69,000	¥67,000			

手動直動

X

XY

Z

水平面Z

XZ

水平面XZ

XYZ

水平面XYZ

ゴニオ

回転

ユニット

アクセサリ

リニア
ボール

クロス
ローラ

アリ式

□25

□30

□40

□50

□60

□70

□80

□100

□120

その他

2

060