

T-3830



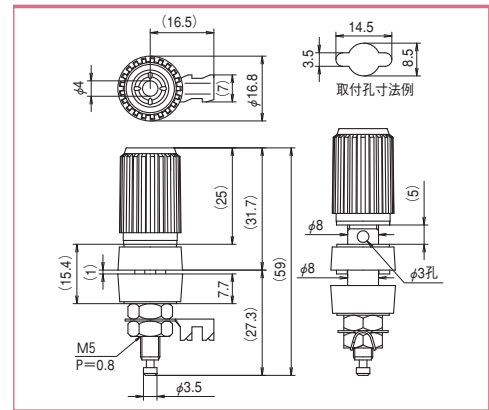
カラーボールは本体色を表しています。

● R ● B

■仕様

定格	250V-30A
耐電圧	AC1500V(1分間)
絶縁抵抗	DC500V,100MΩ以上
パネル取付方式	ナット締め付け
取付板厚	1.5mm~3.0mm
ナット二面幅	10mm
主絶縁材	フェノール
本体色	R(赤)、B(黒)
使用上の注意	①ツマミ取り外し:不可

■寸法図



発注型番▶

T-3830- 本体色

ご注文例▶

T-3830-R (赤でご注文の場合)

T-9



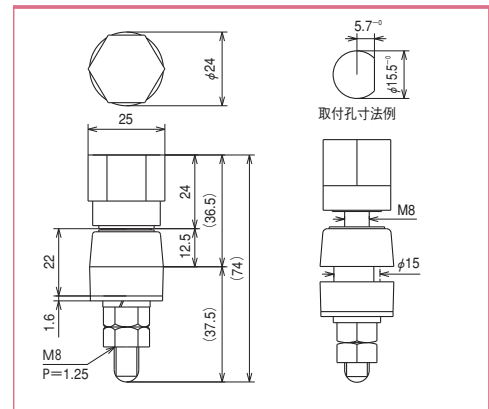
カラーボールは本体色を表しています。

● R ● B

■仕様

定格	600V-50A
耐電圧	AC2000V(1分間)
絶縁抵抗	DC1000V,1000MΩ以上
パネル取付方式	ナット締め付け
取付板厚	3.5mm(MAX)
ナット締め付けトルク	2.0N・m
ナット二面幅	13mm
主絶縁材	フェノール
本体色	R(赤)、B(黒)
使用上の注意	①ツマミ取り外し:可

■寸法図



発注型番▶

T-9- 本体色

ご注文例▶

T-9-R (赤でご注文の場合)

T-40



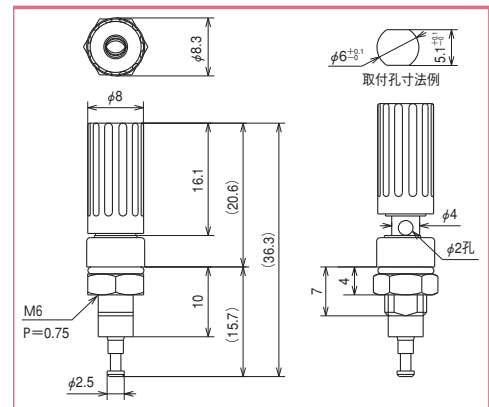
カラーボールは本体色を表しています。

● R ● B

■仕様

定格	125V-5A
耐電圧	AC1000V(1分間)
絶縁抵抗	DC500V,100MΩ以上
パネル取付方式	ナット締め付け
取付板厚	2.5mm(MAX)
ナット締め付けトルク	0.5N・m以下
ナット二面幅	8.0mm
主絶縁材	ポリカーボネート
本体色	R(赤)、B(黒)
適合商品	TJ-2-P、TJ-2090
使用上の注意	①ツマミ取り外し:可

■寸法図



発注型番▶

T-40- 本体色

ご注文例▶

T-40-R (赤でご注文の場合)

ターミナル

端子台
スリユレス

端子台

ヒューズホルダー

表示灯

ツマミ

コンセント
コネクタ

スイッチ

ターミナル
チップジャック

その他

中止品