

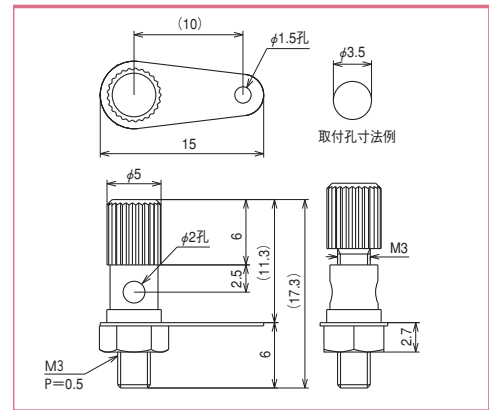
# T-15



## 仕様

材質	黄銅
パネル取付方式	ナット締め付け
ナット二面幅	5.5mm
使用上の注意	①ツマミ取り外し:可 ②アースターミナル (パネルと絶縁はとれません) ③ツマミも金属製です

## 寸法図



発注型番▶

T-15

ご注文例▶

T-15

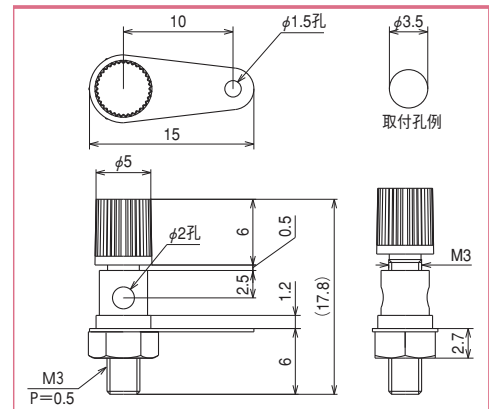
# T-16



## 仕様

耐電圧	AC500V(1分間)
絶縁抵抗	DC500V,50MΩ以上
パネル取付方式	ナット締め付け
ナット二面幅	5.5mm
主絶縁材	ツマミ:A.B.S.
ツマミ色	B(黒)、R(赤)、BL(青)、Y(黄)、G(緑)、 W(白)
使用上の注意	①ツマミ取り外し:可 ②アースターミナル (パネルと絶縁はとれません)

## 寸法図



発注型番▶

T-16-ツマミ色

ご注文例▶

T-16-R (赤でご注文の場合)

カラーボールはツマミの色を表しています。



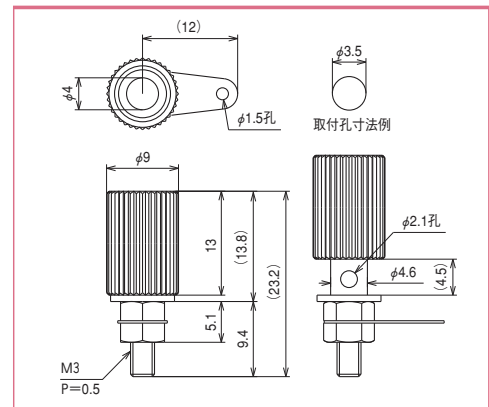
# T-10



## 仕様

材質	黄銅
パネル取付方式	ナット締め付け
取付板厚	0.8mm~4.0mm
ナット二面幅	5.5mm
使用上の注意	①ツマミ取り外し:不可 ②アースターミナル (パネルと絶縁はとれません) ③ツマミも金属製です

## 寸法図



発注型番▶

T-10

ご注文例▶

T-10