

CN-6



RoHS
対応

日本製

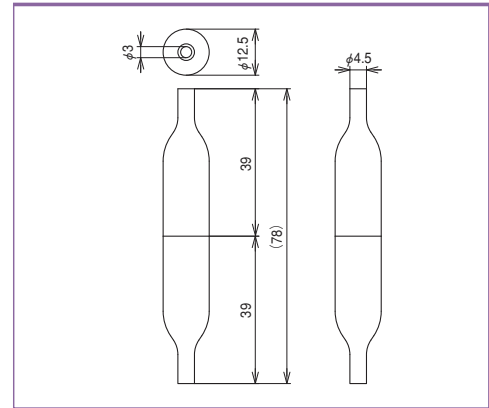
カラーボールはキャップ色を表しています。

● R ● B

仕様

定格	DC12V-1A
耐電圧	AC500V(1分間)
絶縁抵抗	DC500V,100MΩ以上
接触抵抗(初期値)	50mΩ以下
材質	キャップ:P.V.C.
キャップ色	R(赤)、B(黒)
主絶縁材	プラグ:フェノール積層板、レセプタクル: フェノール積層板、ポリアセタール
端子金具	ハンダ付け用端子
商品概要	①出荷時にはCN-6-PとCN-6-Jが同数 バラで出荷されます。

寸法図



発注型番▶

CN-6-キャップ色

ご注文例▶

CN-6-R (赤でご注文の場合)

CN-6-P



RoHS
対応

日本製

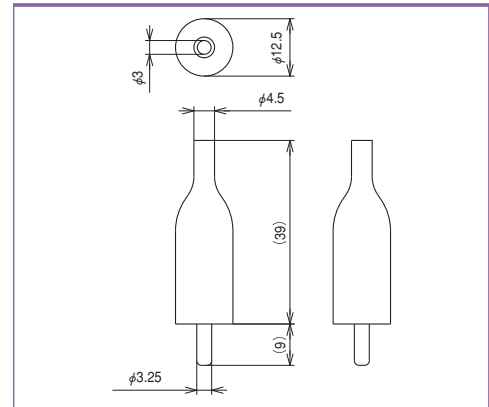
カラーボールはキャップ色を表しています。

● R ● B

仕様

耐電圧	AC500V(1分間)
絶縁抵抗	DC500V,100MΩ以上
材質	キャップ:P.V.C.
キャップ色	R(赤)、B(黒)
主絶縁材	フェノール積層板
端子金具	ハンダ付け用端子
商品概要	①CN-6のプラグ側のみの商品です。 ②CN-5-PとCN-6-Pは同じ商品です。

寸法図



発注型番▶

CN-6-キャップ色P

ご注文例▶

CN-6-RP (赤でご注文の場合)

CN-6-J



RoHS
対応

日本製

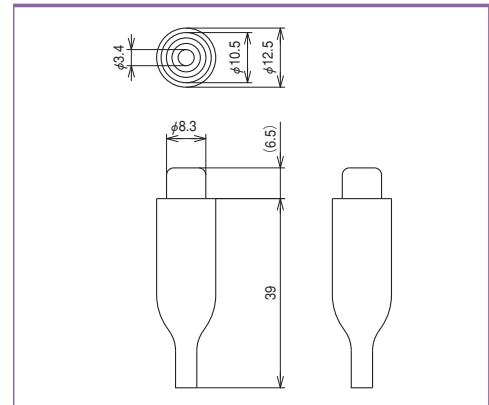
カラーボールはキャップ色を表しています。

● R ● B

仕様

耐電圧	AC500V(1分間)
絶縁抵抗	DC500V,100MΩ以上
本体材質	キャップ:P.V.C.
キャップ色	R(赤)、B(黒)
主絶縁材	フェノール積層板、ポリアセタール
端子金具	ハンダ付け用端子
商品概要	①CN-6のレセプタクル側のみの商品です。

寸法図



発注型番▶

CN-6-キャップ色J

ご注文例▶

CN-6-RJ (赤でご注文の場合)

ピンプラグジャック

端子台
スクリューレス

端子台

ヒューズホルダー

表示灯

ツマミ

コンセント
コネクタ

スイッチ

ターミナル
チップジャック

その他

中止品