

BN-2



RoHS
対応

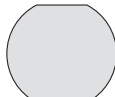
日本製

カラーボールはレンズ色を表しています。

● R ● G ● OR ○ C

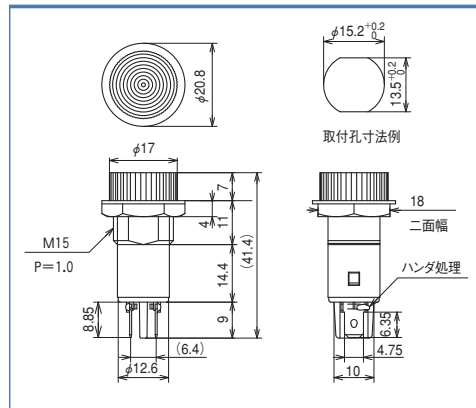
仕様

定格	AC100V~125V、AC200V~250V
耐電圧	AC1500V(1分間)
絶縁抵抗	DC500V,100MΩ以上
寿命	連続点灯20000時間以上
本体材質	アクリル
パネル取付方式	ナット締め付け
主絶縁材	P.B.T.(UL94V-0)
端子金具	ハンダ付け兼用187タブ端子(t0.5)
レンズ色	R(赤)、G(緑)、OR(オレンジ)、C(透明)
取付板厚	5.0mm(MAX)
ナット二面幅	18mm
使用上の注意	①ハンダ付け時の注意(ラグを下向き又は水平にしてハンダ付けをしてください)



取付孔実寸法

寸法図



発注型番▶

BN-2- 電圧指定 - レンズ色

ご注文例▶

BN-2-1-R (電圧AC100~125V・レンズ色赤でご注文の場合)

BN-2-2-R (電圧AC200~250V・レンズ色赤でご注文の場合)

BN-23



RoHS
対応

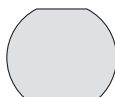
日本製

カラーボールはレンズ色を表しています。

● R ● G ● OR ○ C

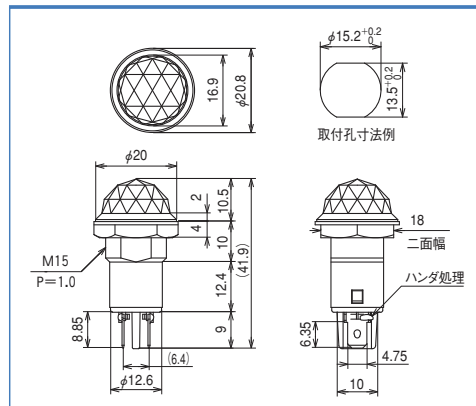
仕様

定格	AC100V~125V、AC200V~250V
耐電圧	AC1500V(1分間)
絶縁抵抗	DC500V,100MΩ以上
寿命	連続点灯20000時間以上
本体材質	アクリル
パネル取付方式	ナット締め付け
主絶縁材	P.B.T.(UL94V-0)
端子金具	ハンダ付け兼用187タブ端子(t0.5)
レンズ色	R(赤)、G(緑)、OR(オレンジ)、C(透明)
取付板厚	4.0mm(MAX)
ナット二面幅	18mm
使用上の注意	①ハンダ付け時の注意(ラグを下向き又は水平にしてハンダ付けをしてください)



取付孔実寸法

寸法図



発注型番▶

BN-23- 電圧指定 - レンズ色

ご注文例▶

BN-23-1-R (電圧AC100~125V・レンズ色赤でご注文の場合)

BN-23-2-R (電圧AC200~250V・レンズ色赤でご注文の場合)

BN-24



RoHS
対応

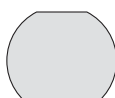
日本製

カラーボールはレンズ色を表しています。

● R ● G ● OR ○ C

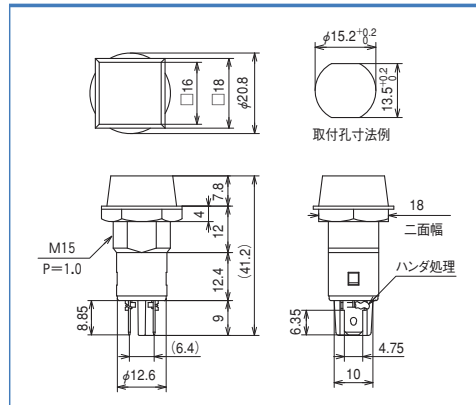
仕様

定格	AC100V~125V、AC200V~250V
耐電圧	AC1500V(1分間)
絶縁抵抗	DC500V,100MΩ以上
寿命	連続点灯20000時間以上
本体材質	アクリル
パネル取付方式	ナット締め付け
主絶縁材	P.B.T.(UL94V-0)
端子金具	ハンダ付け兼用187タブ端子(t0.5)
レンズ色	R(赤)、G(緑)、OR(オレンジ)、C(透明)
取付板厚	6.0mm(MAX)
ナット二面幅	18mm
使用上の注意	①ハンダ付け時の注意(ラグを下向き又は水平にしてハンダ付けをしてください)



取付孔実寸法

寸法図



発注型番▶

BN-24- 電圧指定 - レンズ色

ご注文例▶

BN-24-1-R (電圧AC100~125V・レンズ色赤でご注文の場合)

BN-24-2-R (電圧AC200~250V・レンズ色赤でご注文の場合)

ネオンブラケット

端子台
スクリューレス

端子台

ヒューズホルダー

表示灯

ツマミ

コンセント
コネクタ

スイッチ

ターミナル
チップジャック

その他

中止品