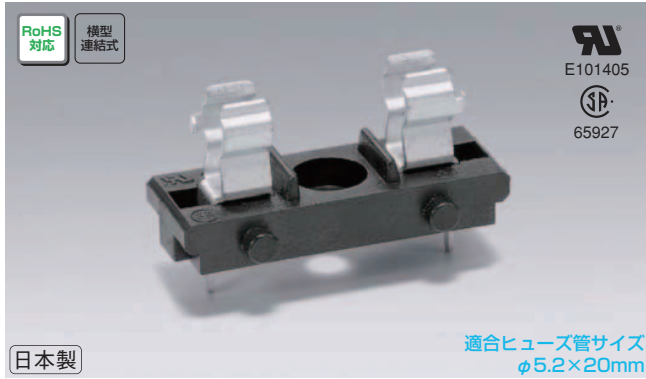


F-60-A



RoHS
対応

模倣
連結式

UL
E101405
65927

日本製

適合ヒューズ管サイズ
φ5.2×20mm

仕様

定格	125V-5A
絶縁抵抗	DC500V,100MΩ以上 /耐電圧 AC1500V(1分間)
取得規格	UL規格・CSA規格
主絶縁材	P.B.T.(UL94V-0)
端子金具	PC端子
本体色	黒
取付ネジ締付トルク	0.5N・m以下:M3ネジ
商品概要	①連結して多極化することができます。

F-60-B



RoHS
対応

模倣
連結式

UL
E101405
65927

日本製

適合ヒューズ管サイズ
φ5.2×20mm

仕様

定格	125V-5A
絶縁抵抗	DC500V,100MΩ以上 /耐電圧 AC1500V(1分間)
取得規格	UL規格・CSA規格
主絶縁材	P.B.T.(UL94V-0)
端子金具	ハンダ付け用端子
本体色	黒
取付ネジ締付トルク	0.5N・m以下:M3ネジ
商品概要	①連結して多極化することができます。

ヒューズホルダー
横型連結式

端子台
スクリューレス

端子台

ヒューズホルダー

表示灯

ツマミ

コンセント・コネクタ

スイッチ

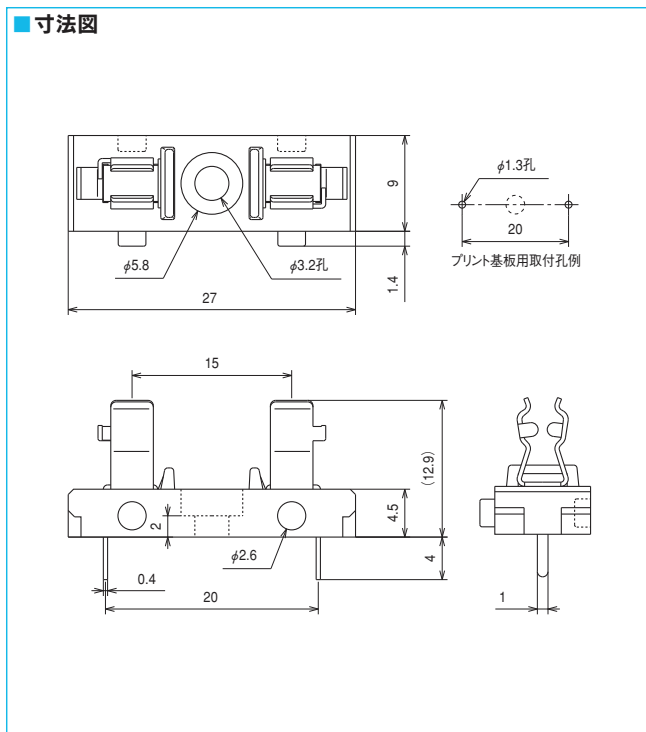
ターミナル・チップジャック

その他

中止品

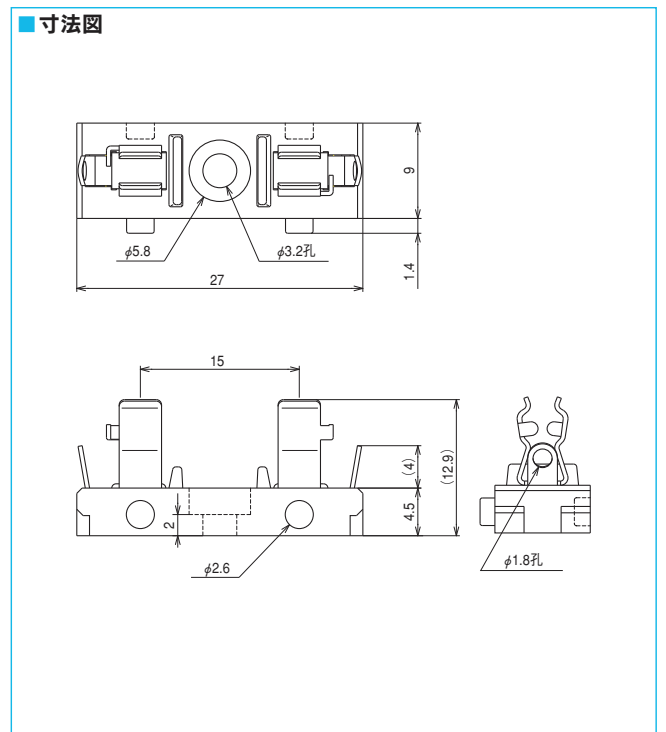
発注型番 ▶ F-60-A

ご注文例 ▶ F-60-A



発注型番 ▶ F-60-B

ご注文例 ▶ F-60-B



336P φ5.2×20mm
F-7142
ヒューズ管

