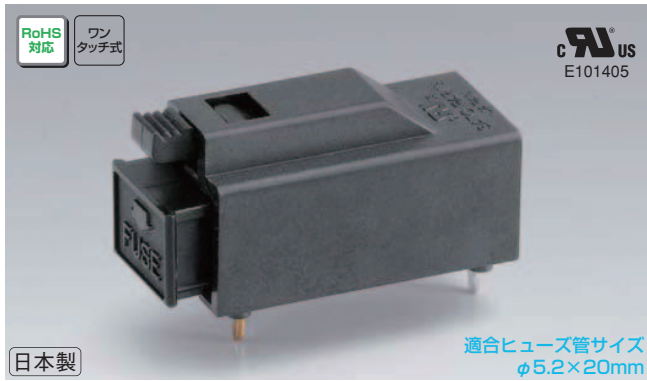


# F-115

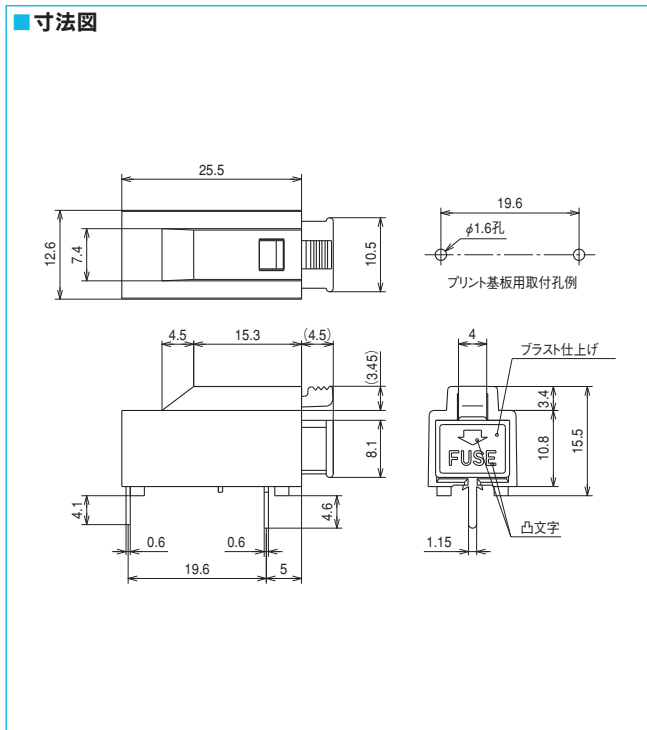


## 仕様

定格	250V-6A
絶縁抵抗	DC500V, 100MΩ以上 / 耐電圧 AC2000V(1分間)
取得規格	UL規格・C-UL規格
主絶縁材	本体:P.P.S.(UL94V-0)、ツマミ:P.B.T.(UL94V-0)
端子金具	PC端子
本体色	黒

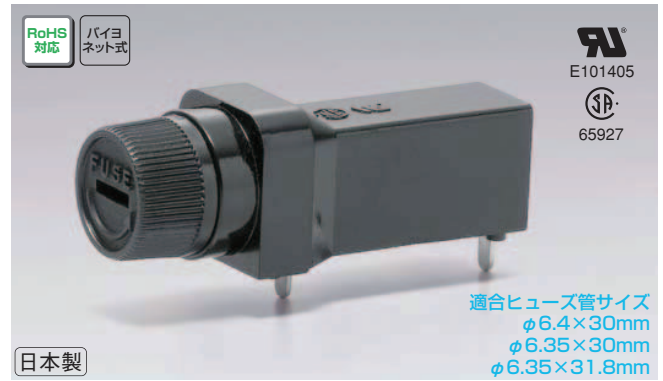
## 発注型番 ▶ F-115

## ご注文例 ▶ F-115



10.09.30

# F-110

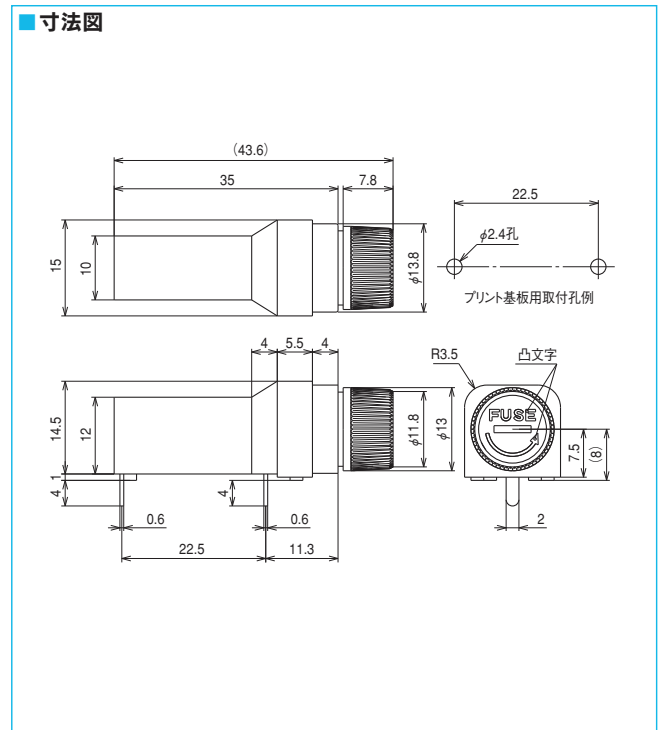


## 仕様

定格	250V-10A
絶縁抵抗	DC500V, 100MΩ以上 / 耐電圧 AC2000V(1分間)
取得規格	UL規格・CSA規格
主絶縁材	本体:フェノール(UL94V-0)、ツマミ:P.B.T.(UL94V-0)
端子金具	PC端子
本体色	黒
推奨適合工具	マイナスドライバー

## 発注型番 ▶ F-110

## ご注文例 ▶ F-110



※商品をご選定の際は、必要とされる規格、定格をご注意のうえ、ヒューズホルダーの取扱い注意事項(290P、291P)、ヒューズ管の取扱い注意事項(334P)をご参照ください。

筒型ワンタッチ式、筒型ハイヨネット式  
ヒューズホルダー

端子台  
スクリューレス

端子台

ヒューズホルダー

表示灯

ツマミ

コンセント・コネクタ

スイッチ

ターミナル・チップジャック

その他

中止品