

DHホルダー(DINレール取付金具)

PAT.P(商品コード0258)

RoHS

■取付例

用途

篠原電機製DINレールに取付けて配線ダクト、端子台、ラグ板等の取付金具としてご使用ください。

特長

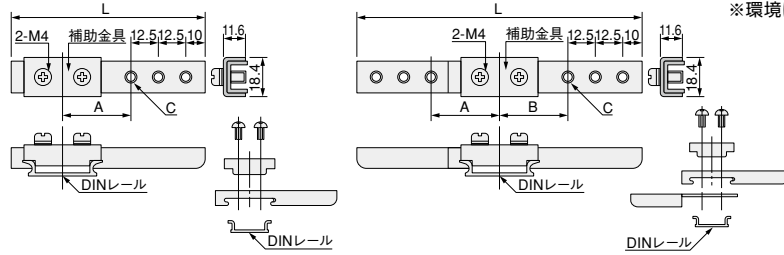
1. 2ヶ所の固定ネジを締付けるだけで、DINレールの任意の位置に固定できます。
2. 機器の取付はネジにより簡単にいきます(4ヶ所、M4メネジ加工済)。また、端子台・リレー等の止め金具としても兼用できます。

材質

SPC t=1.6mm 三価クロメートメッキ仕上
※環境に配慮した三価クロメートメッキ品です。

■片側取付タイプ：S型

■両側取付タイプ：RL型



品番	RoHS	L(mm)	A(mm)	B(mm)	C	梱包数(個)	販売単位(個)
DH-9S		90	32	-	3-M4	50	50
DH-14S		140	69	-	4-M4	30	30
DH-13RL		136	35	32	6-M4	30	30
DH-23RL		233	69	69	8-M4	100	20

DHホルダー(スイッチ取付タイプ)

PAT.P(商品コード0258)

RoHS

取付方法

DH-3065 RoHS

材質

SPC t=1.2mm
三価クロメートメッキ
※環境に配慮した三価クロメートメッキ品です。

適用金具

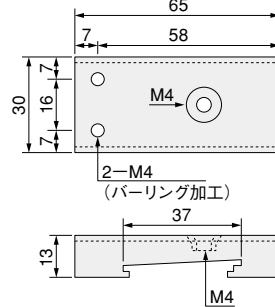
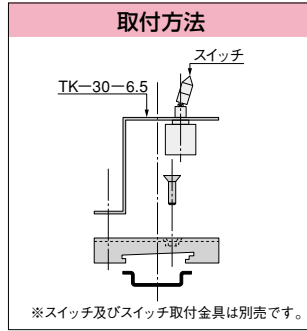
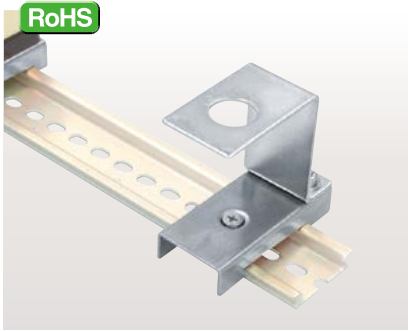
篠原電機製スイッチ取付金具TK-30及びTK-30-6.5

梱包数

30個

販売単位

30個



用途

篠原電機製スイッチ取付金具TK-30、TK-30-6.5等と組み合わせて、トグルスイッチやボリュームを篠原電機製DINレールに取付ける際にご使用ください。

特長

1. 1ヶ所の固定ネジを締付けるだけで、DINレールの任意の位置に固定できます。
2. 取付ビスに皿ビスを採用(取付ビス穴を落とし加工)し、取付面をフラットにしています。
3. スwitch取付金具が容易に取付けできるようにタップ加工済です。

DHホルダー(コンセント取付タイプ)

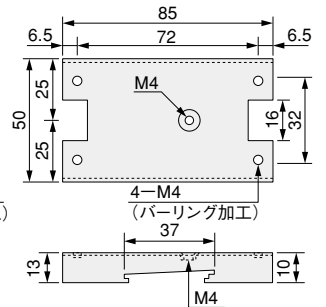
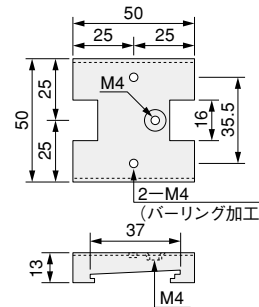
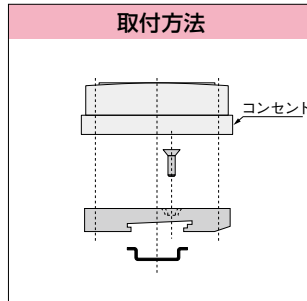
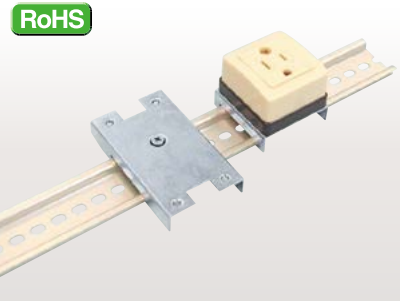
PAT.P(商品コード0258)

RoHS

取付方法

DH-5050T RoHS

DH-5085T RoHS



用途

篠原電機製DINレールに取付けて、コンセントの取付補助金具としてご使用ください。

特長

1. 1ヶ所の固定ネジを締付けるだけで、DINレールの任意の位置に固定できます。
2. 取付ビスに皿ビスを採用(取付ビス穴を落とし加工)し、取付面をフラットにしています。
3. コンセントが容易に取付けできるようにタップ加工済です。
DH-5050T→2-M4(適用コンセント:パナソニック製 WK-1012W・1013W・1821・3001W・3821・3012・3811)
DH-5085T→4-M4(適用コンセント:パナソニック製 WK-3004W・3064)
4. コンセント取付の他、ご指示をいただければノイズフィルター等が取付できるように別途加工もいたします。

材質

SPC t=1.2mm
三価クロメートメッキ
※環境に配慮した三価クロメートメッキ品です。

梱包数

DH-5050T:30個
DH-5085T:20個

販売単位

DH-5050T:30個
DH-5085T:20個