

アルミ窓枠 プレス製汎用タイプ：APY型 IP55

PAT.P (商品コード0550)

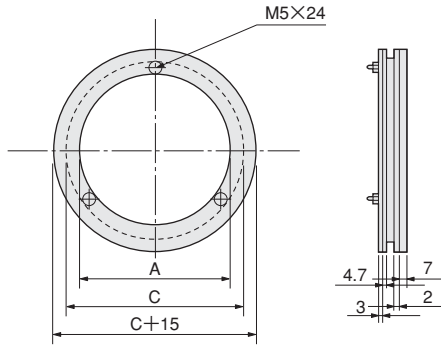
RoHS



APY型 (丸型タイプ)

品番	ガラス有効寸法 φA	パネル切抜寸法 φD	質量 (kg)
APY-120A	φ120	φ155	0.5
APY-120K			0.4

丸型タイプ



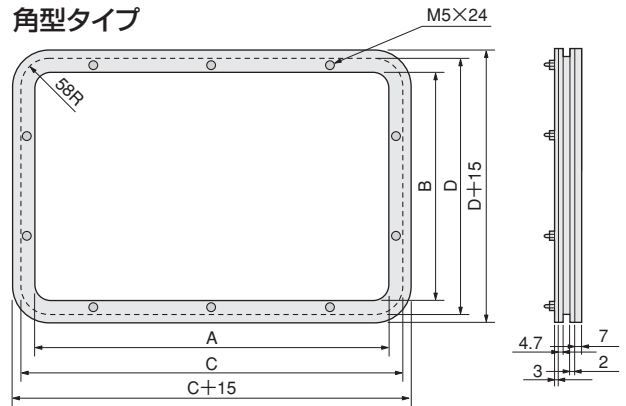
特長

- 軽量で取付けが簡単なため、作業能率が向上します。
- 窓枠本体側に継目がないため、取付方向に制約がありません。
(縦型、横型の区別がありません。)
- アルマイト処理を施してありますので、耐蝕性に優れ、仕上がりが美しく、装着した製品の価値を高めます。

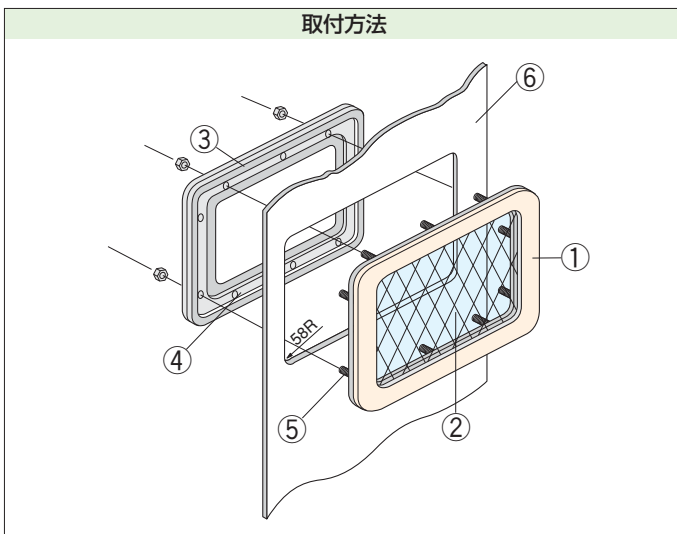
APY型 (角型タイプ)

品番	ガラス有効寸法 A×B	パネル切抜寸法 C×D	質量 (kg)
APY-2020A	200×200	235×235 (58R)	1.0
APY-2020K			0.9
APY-3030A	300×300	335×335 (58R)	2.0
APY-3030K			1.6
APY-4030A	400×300	435×335 (58R)	2.8
APY-4030K			2.7
APY-4040A	400×400	435×435 (58R)	3.5
APY-4040K			2.9
APY-5030A	500×300	535×335 (58R)	3.4
APY-5030K			2.8
APY-5040A	500×400	535×435 (58R)	4.5
APY-5040K			3.5

角型タイプ



取付方法



部品名	材質仕様
① 窓枠	アルミニウム合金 (アルマイト加工仕上)
② ガラス	・金網入りガラス (6.8mm厚) ・強化ガラス (5.0mm厚)
③ パッキング	ネオプレンゴム
④ 押え枠	アルミニウム合金
⑤ 取付ボルト	M5埋込ボルト (SUS)
⑥ 適用パネル	2.0~3.2mm厚

【アルミ窓枠 プレス製汎用タイプ：APY型 ご検討に際し】

- 品番末尾は、A：金網ガラス6.8t、K：強化ガラス5.0tを表します。
ご注文の際、品番を右のようにご指定ください。(例) APY-2020A、APY-2020K
- 本品はプレス製造に付、上記サイズのみのお取り扱いとなります (特注サイズは製作不可です)。
- 取付ナットは均等に締め付けてください。適正締めトルクは1.5N・m (15kgf・cm) です。