

窓枠

用途

受電盤・キュービクル・配電盤等の計器読取り窓にご使用ください。

■使用例

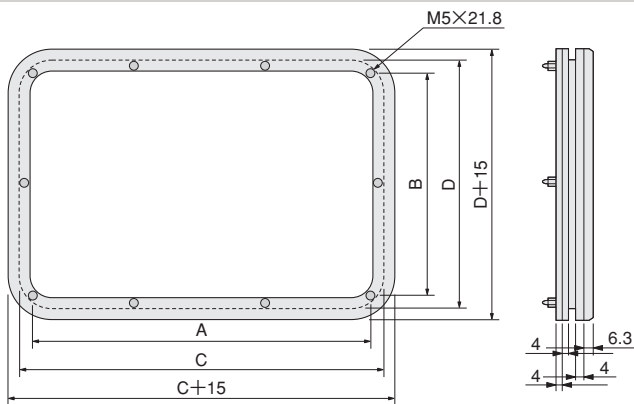


アルミ窓枠：AY型、AMY型 IP55

特長

1. 取付けがきわめて簡単です。パネル穴に表面からアルミ窓枠をはめ込み、裏面から押え枠をビス止めするだけで取付けができます。
2. 認定キュービクルにご使用いただけます（網入りガラスタイプ）。
3. 防水構造のため屋外用としてもご使用いただけます。（IP55）
4. アルマイト処理を施してありますので、耐蝕性に優れ、仕上がりも美しく、装着した製品の価値を高めます。
5. UVカットフィルム仕様品の製作も承ります。

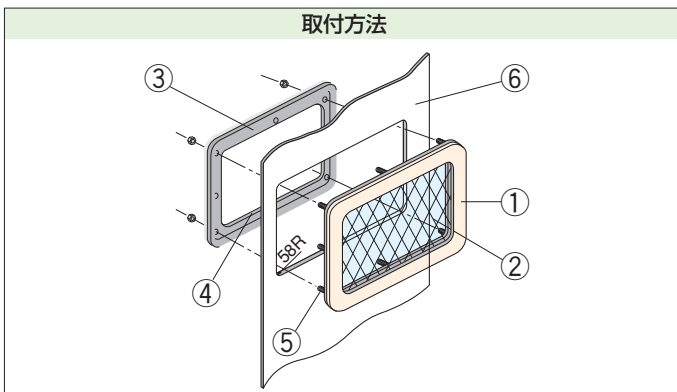
RoHS



AY型（角型タイプ）：標準仕様

品番	ガラス有効寸法 A×B	パネル切抜寸法 C×D	質量 (kg)
AY-2020AT	200×200	235×235 (58R)	1.3
AY-2020KT			1.2
AY-2030AT	200×300	235×335 (58R)	1.8
AY-2030KT			1.5
AY-2040AT	200×400	235×435 (58R)	2.1
AY-2040KT			1.8
AY-3030AT	300×300	335×335 (58R)	2.4
AY-3030KT			2.0
AY-4030AT	400×300	435×335 (58R)	3.0
AY-4030KT			2.5
AY-4040AT	400×400	435×435 (58R)	3.7
AY-4040KT			3.1
AY-5030AT	500×300	535×335 (58R)	3.6
AY-5030KT			3.1
AY-5040AT	500×400	535×435 (58R)	4.7
AY-5040KT			3.8
AY-5050AT	500×500	535×535 (58R)	6.0
AY-5050KT			4.8
AY-6030AT	600×300	635×335 (58R)	4.4
AY-6030KT			3.6
AY-6040AT	600×400	635×435 (58R)	5.8
AY-6040KT			4.7
AY-6050AT	600×500	635×535 (58R)	6.6
AY-6050KT			5.4
AY-7030AT	700×300	735×335 (58R)	5.3
AY-7030KT			4.4

取付方法



部品名	材質仕様
① 窓枠	アルミニウム合金6.3mm（アルマイト加工仕上）
② ガラス	・金網入りガラス（6.8mm厚）→品番末尾「AT」 ・強化ガラス（5.0mm厚）→品番末尾「KT」
③ パッキング	ネオプレンゴム
④ 押え枠	アルミニウム合金
⑤ 取付ボルト	AY型：M5埋込ボルト（SUS）
⑥ 適用パネル	2.0～3.2mm厚 （屋内盤1.6tにもご使用いただけます）