

プラスチックギャラリー GPCシリーズ

PAT.P (商品コード0508)

RoHS



用途

制御盤、通信用盤等の換気開口部品としてご使用ください。

特長

- 1.ワンタッチでパネル開口部に取付けできますので、作業の能率化が図れます。(ビス止めも可能です)
- 2.縦方向・横方向に連続して取付けできるため、美観に優れ、盤の商品価値を高めます。
- 3.前面ギャラリーを外すことで簡単にフィルターの交換ができます。
- 4.90角、120角、160角ファンをそれぞれ取付けできます。

※ファンは別途お求めください。

材質

本体：ABS樹脂(5Y7/1色、黒色) UL-94-V-0

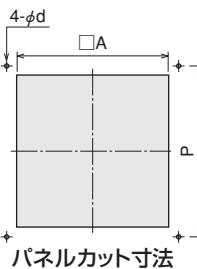
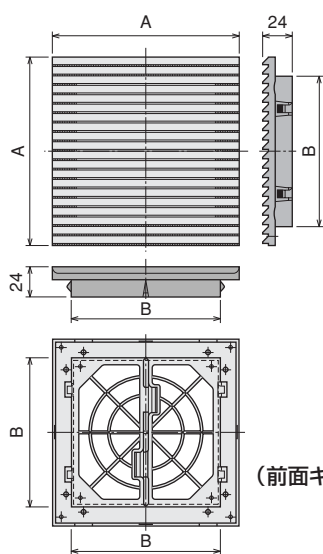
フィルター：不織布フィルター

※開口面積は前面ギャラリー開口部分の面積です。

■使用例

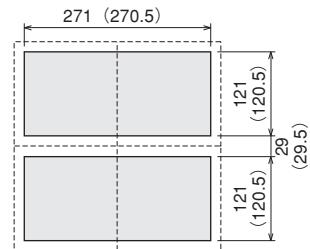


前面カバーをコインやマイナスドライバー等で外すことで、表側からフィルターのメンテナンスが行えます。

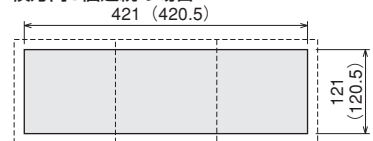


120角ファン連続取付け時のパネルカット例
(※カッコ内はパネル厚1.2mm、1.6mm)

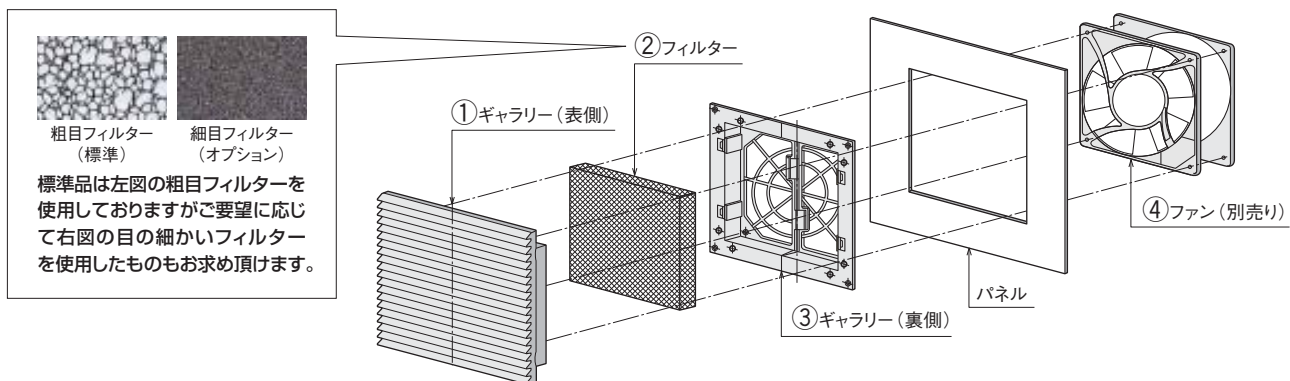
縦2個×横2個の場合



横方向3個連続の場合



取付方法



品番	A (mm)	B (mm)	パネルカット寸法 □A (mm)			ビス止め穴ピッチ P (mm)	交換用フィルター		ファン(別売り)			
			t=1.6	t=2.3	t=3.2		標準	細目	仕様	型番	最大風量 (m ³ /min)	
ベージュ 5Y7/1												
	黒											
GPC-9W	GPC-9B	120	93	92.5	93	93	103 (φd=3.5)	GPC-9-F	GPC-9-FH	—	—	—
GPC-9W-F1	GPC-9B-F1									AC100V	山洋電気 109S091	0.95/1.1
GPC-9W-F2	GPC-9B-F2									AC200V	山洋電気 109S092	0.95/1.1
GPC-12W	GPC-12B	150	120	120.5	121	121	132 (φd=3.5)	GPC-12-F	GPC-12-FH	—	—	—
GPC-12W-F1	GPC-12B-F1									AC100V	山洋電気 109S005	2.35/2.7
GPC-12W-F2	GPC-12B-F2									AC200V	山洋電気 109S008	2.35/2.7
GPC-16W	GPC-16B	200	160	160.5	161	161	174 (φd=5.5)	GPC-16-F	GPC-16-FH	—	—	—
GPC-16W-F1	GPC-16B-F1									AC100V	山洋電気 109-601	7.2/8.5
GPC-16W-F2	GPC-16B-F2									AC200V	山洋電気 109-602	7.2/8.5

※右記の細目フィルターを使用した製品をお求めの場合は品番末尾に“-H”を追加してください。 ※(例)GPC-9W-H…等

ギャラリー

プラスチックギャラリー