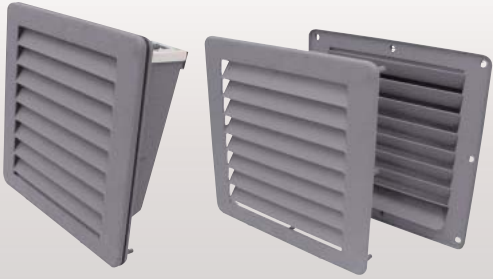


インウイング型通気ギャラリー (防噴流タイプ) IP45

PAT.P (商品コード0501)

RoHS



ギャラリーが2重構造になっております
錆止塗料はRoHS対応済です

用途

配電盤・制御盤・操作盤・キュービクル等の換気開口用部品としてご使用ください。(IP45)

特長

1. 吹込防止カバーを付けた屋外仕様で開口部面積148cm²を確保する事ができます。
2. 従来の様にパネルに通気孔の加工が不要になるので、大幅な作業の省力化が図れます。又、通気孔の追加も容易にできます。
3. 裏面側ギャラリーと吹込防止カバーを組合せる事により防水性に優れJIS C 4620・JIS C 0920 (防噴流試験)に耐える構造になっています。(IP45)
4. ステンレスタイプもございます。(受注生産品になります)

仕様

G2-20IWDセット部品一覧

部品名	材質	備考
① インウイング型 (向上) 通気ギャラリー	鋼板 2.3mm (ステンレス 1.5mm)	錆止塗装仕上 ヘアライン仕上
② 本体用防水パッキング	ネオプレンスポンジ	
③ 裏面側通気ギャラリー用防水パッキン	ネオプレンスポンジ	
④ インウイング用裏面側 (下向) 通気ギャラリー	鋼板 1.6mm (ステンレス 1.5mm)	錆止塗装仕上 ヘアライン仕上
⑤ カバー用防水パッキン	ネオプレンスポンジ	
⑥ 吹込防止カバー	鋼板 1.6mm	錆止塗装仕上
⑦ 防塵フィルター	ポリエステル	アルミ枠付

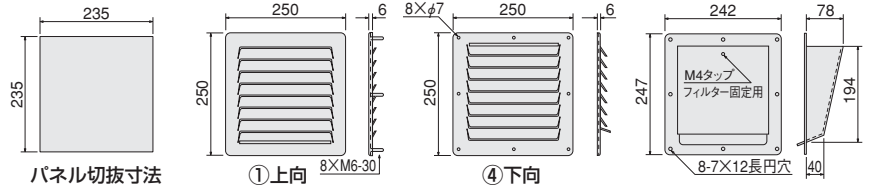
※錆止塗料:ロックペイント社製050-4113。上塗りに特殊塗装をされる場合はご相談ください。詳細は巻末の技術資料をご参照ください。
※ステンレス製品については別途クリア塗装仕上も承ります。
※②・③防水パッキンはギャラリー本体塗装後に貼付けてください。
※⑤防水パッキンはカバー塗装後に貼付けてください。

※開口面積は前面ギャラリー開口部分の面積です。

G2-20IWD (①~⑦部品セット) (パネル切抜寸法235×235)

G2-20IWDS (①のみステンレス仕様のセット)

G2-20IWD-AS (①、④、⑥ステンレス仕様のセット)

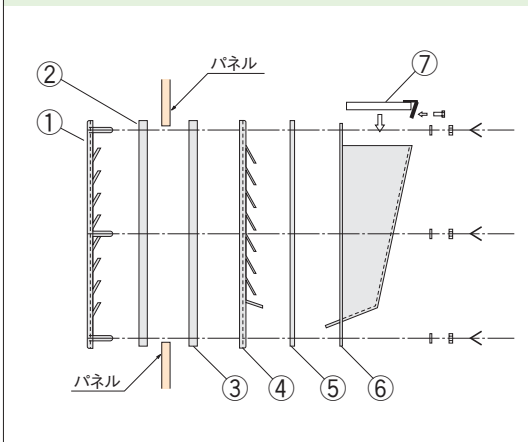


パネル切抜寸法

① 上向 8×M6-30

④ 下向

取付方法



インウイング型通気ギャラリー IP45

PAT.P (商品コード0501)

RoHS



錆止塗料はRoHS対応済です

用途

配電盤・制御盤・操作盤・キュービクル等の換気開口用部品としてご使用ください。(IP45)

特長

1. 吹込防止カバーを付けた屋外仕様で開口部面積148cm²を確保する事ができます。
2. 従来の様にパネルに通気孔の加工が不要になるので、大幅な作業の省力化が図れます。又、通気孔の追加も容易にできます。
3. 防噴流型ギャラリー本体・インウイング用吸込防止カバーと組合せる事が可能ですので用途に応じた仕様を選択いただけます。(品番:G2-20BH)
4. ステンレスタイプもございます。(受注生産品になります)

仕様

G2-20IW-BHセット部品一覧

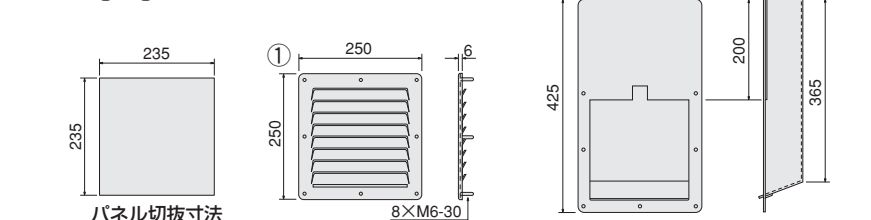
部品名	材質	備考
① インウイング型通気ギャラリー	鋼板2.3mm (ステンレス1.5mm)	錆止塗装仕上 ヘアライン仕上
② 本体用防水パッキング	ネオプレンスポンジ	
③ ギャラリー用止金具	鋼板1.6mm M6ナット付	三価クロメートメッキ仕上
④ カバー用防水パッキング	ネオプレンスポンジ	
⑤ 吹込防止カバー	鋼板1.6mm	錆止塗装仕上
⑥ 防塵フィルター	ポリエステル	アルミ枠付

※錆止塗料:ロックペイント社製050-4113。上塗りに特殊塗装をされる場合はご相談ください。詳細は巻末の技術資料をご参照ください。
※ステンレス製品については別途クリア塗装仕上も承ります。
※①ステンレス製は受注生産品です。別途ご指示ください。
※②防水パッキンはギャラリー本体塗装後に貼付けてください。
※④防水パッキンはカバー塗装後に貼付けてください。

※開口面積は前面ギャラリー開口部分の面積です。

G2-20IW-BH

(①~⑥部品セット) (パネル切抜寸法235×235)



パネル切抜寸法

8×M6-30

