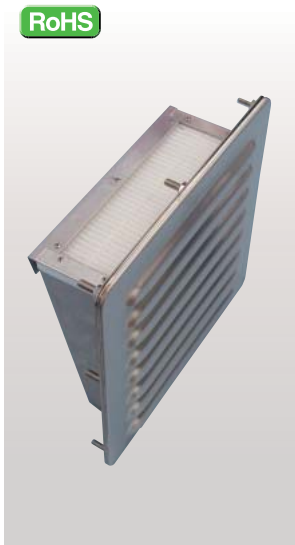


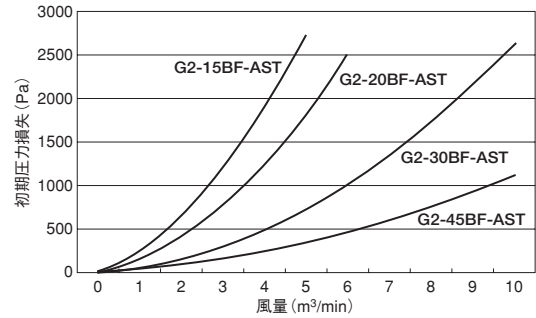
防噴流型ギャラリー（塩害対策仕様） IP55

PAT. (商品コード0501)

RoHS

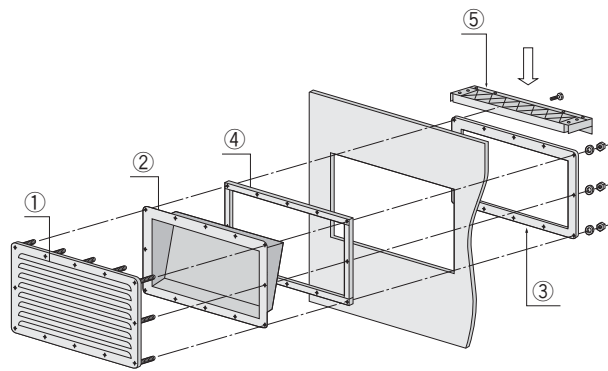
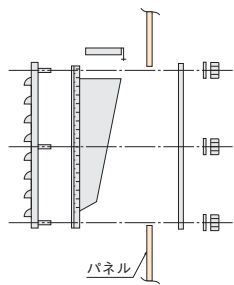


■風量—初期圧力損失データ



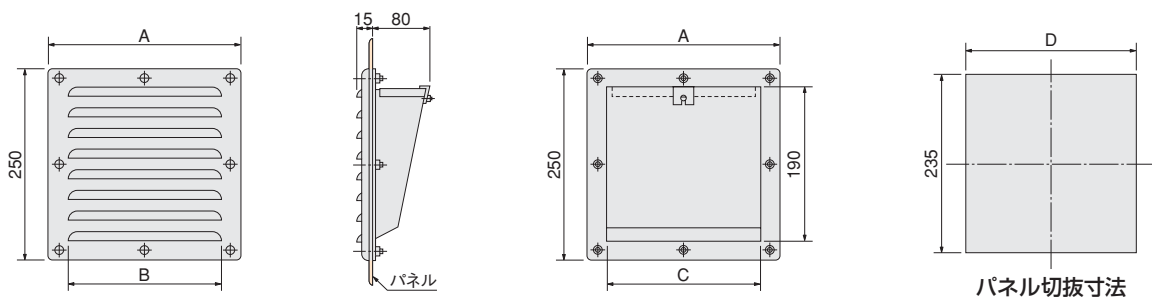
1. 低圧力損失です。(従来品の約2分の1)
2. 海塩粒子に対して高捕集効率です。
3. 長寿命です。(従来品の2倍以上)
4. ろ材に捕集された海塩粒子が潮解しても、圧力損失の上昇が低くなっています。
5. ろ材に捕集された海塩粒子が潮解しても、下流側へ流出し、再飛散することが非常に少なくなっています。
6. 耐衝撃性に優れています。

取付方法



- ① 通気ギャラリー
- ② 吹込防止カバー
- ③ 本体押え枠
- ④ 防水パッキン
- ⑤ 防塵フィルター

15タイプ
20タイプ
30タイプ
45タイプ



パネル切抜寸法

品番	寸法				材質・仕様					開口面積 (cm ²)
	A	B	C	D	①通気ギャラリー	②吹込防止カバー	③本体押え枠	④防水パッキン	⑤防塵フィルター	
15タイプ G2-15BF-AST	200	150	145	185	ステンレス 1.5mm	ステンレス 1.5mm	ステンレス 1.5mm	ネオプレン スポンジ	耐塩フィルター 品番: G15BF-FST	75
20タイプ G2-20BF-AST	250	200	194	235					耐塩フィルター 品番: G20BF-FST	100
30タイプ G2-30BF-AST	350	300	294	335					耐塩フィルター 品番: G30BF-FST	216
45タイプ G2-45BF-AST	500	450	444	485					耐塩フィルター 品番: G45BF-FST	335
備考					ステンレス: ヘアライン仕上				アルミ枠付	

※ステンレス製品については別途クリア塗装仕上も承ります。

※開口面積は前面ギャラリー開口部分の面積です。